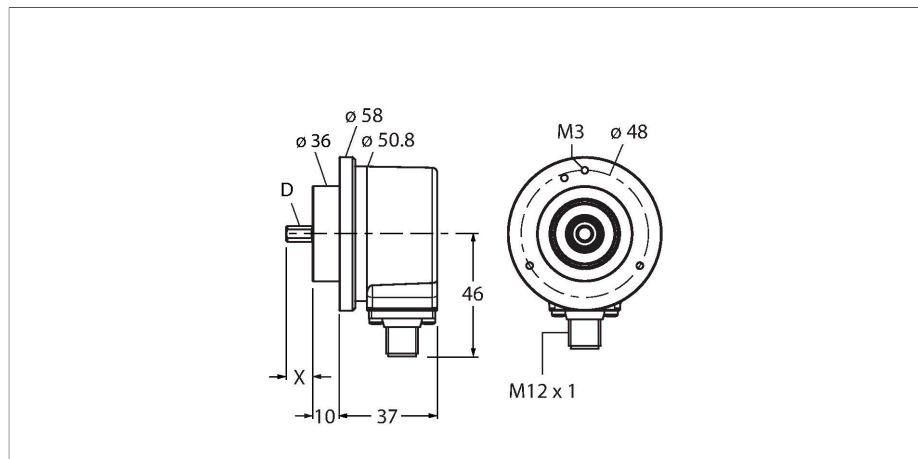


REI-E-113T10C-2B512-H1181

Инкрементальный энкодер

Линейка Efficiency



Свойства

- Прижимной фланец, Ø 58 мм
- Цельный вал, Ø 10 мм × 20 мм
- Оптический принцип измерения
- Материал вала: нержавеющая сталь
- Класс защиты IP64 со стороны корпуса и вала
- -20...+70 °C
- Макс. 4500 об/мин (непрерывная работа 3000 об/мин)
- 10...30 В пост. тока
- Push-pull/HTL, с инверсией
- Макс. частота импульсов: 300 кГц
- M12 × 1, штекерный, 8-конт.
- 512 импульсов на оборот

Технические характеристики

Тип	REI-E-113T10C-2B512-H1181
Идент. №	100011556
Принцип измерения	Фотоэлектрические
Max. Rotational Speed	4500 rpm
Момент инерции ротора	1.8×10^{-6} кгм ²
Пусковой момент	< 0.05 Нм
Температура окружающей среды	-20...+70 °C
Рабочее напряжение	10...30 В =
Ток холостого хода	≤ 100 мА
Выходной ток	≤ 30 мА
Защита от короткого замыкания	да
Защита от обрыва / обратной полярности	да
Тип выхода	Инкрементальные
Разрешение, инкременты	512 ppr (импульсов за оборот)
Макс. частота импульсов	300 кГц
Верхний уровень сигнала	мин > U _B - 1 В
Нижний уровень сигнала	макс. 0,5 В
Выходная функция	Push-Pull/HTL, инвертируемый
Конструкция	Цельный вал
Тип фланца	Прижимной фланец
Диаметр фланца	Ø 58 мм
Тип вала	Цельный вал
Диаметр вала D [мм]	10
Длина волны L [мм]	20
Материал вала	Нержавеющая сталь

Схема подключения



Технические характеристики

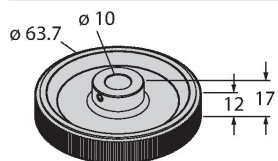
Материал корпуса	Цинк, литье под давлением
Электрическое подключение	Разъем, M12 × 1
	8-контакт.
Осевая нагрузка на вал	40 Н
Радиальная нагрузка на вал	80 Н
Виброустойчивость (EN 60068-2-6)	100 м/с ² , 10...2000 Гц
Ударопрочность (EN 60068-2-27)	1000 м/с ² , 6 мс
Степень защиты	IP64
Protection class shaft	IP64

Аксессуары

<p>RCS-19-10-10 1545356</p> <p>Сильфонное соединение, наружный диаметр: 19 мм, диаметр канала: 10 мм/10 мм</p>	<p>RCS-19-10-08 1545357</p> <p>Сильфонное соединение, наружный диаметр: 19 мм, диаметр канала: 10 мм/8 мм</p>
<p>RCS-19-10-06 1545358</p> <p>Сильфонное соединение, наружный диаметр: 19 мм, диаметр канала: 10 мм/6 мм</p>	<p>RCS-19-12-10 1545355</p> <p>Сильфонное соединение, наружный диаметр: 19 мм, диаметр канала: 12 мм/10 мм</p>
<p>RMW-5 1544647</p> <p>Алюминиевое измерительное колесо (с накаткой) для энкодеров, периметр 0,5 м, ширина 25 мм, D = 10 мм</p>	<p>RMW-6 1544648</p> <p>Алюминиевое/полиуретановое измерительное колесо (гладкое) для энкодеров, периметр 0,5 м, ширина 25 мм, темп. диапазон -30...+80 °C, D = 10 мм</p>
<p>RMW-7 1544649</p> <p>Измерительное гладкое колесо из алюминия/вулколлана для энкодеров, периметр 0,5 м, ширина 25 мм, темп. диапазон -30...+80 °C, D = 10 мм</p>	<p>RMW-8 1544650</p> <p>Алюминиевое измерительное колесо с резиновым покрытием (полиуретан) для энкодеров, периметр 0,5 м, ширина 25 мм, темп. диапазон -30...+80 °C, D = 10 мм</p>
<p>RMW-2 1544644</p> <p>Алюминиевое измерительное колесо (с накаткой) для энкодеров, периметр 0,2 м, ширина 12 мм, D = 10 мм</p>	<p>RMW-3 1544645</p> <p>Алюминиевое измерительное колесо (гладкая резина) для энкодеров, периметр 0,2 м, ширина 12 мм, темп. диапазон -30...+80 °C, D = 10 мм</p>

RMW-4

1544646



Алюминиевое измерительное колесо (резина с насечкой) для энкодеров, периметр 0,2 м, ширина 12 мм, темп. диапазон -30...+80 °С, D = 10 мм

RMW-02-5-10

1546682

Аксессуары

Чертеж с размерами

Тип

Идент. №

RKC8T-2/TXL

6625142

Кабельный соединитель, розетка M12, прямая, 8-конт., длина кабеля: 2 м, материал оболочки: ПУР, черн.; сертификат cULus; возможны другие длины и материалы кабеля см. www.turck.com

