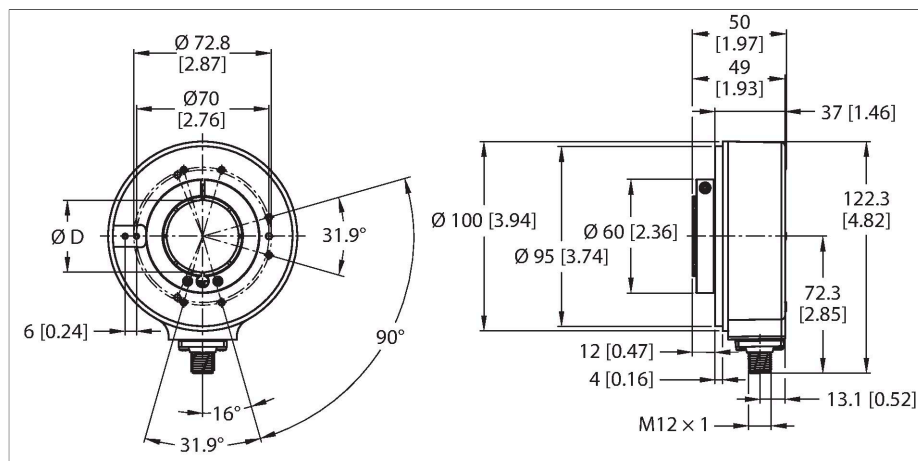


# REI-43H42S-4C512-H1181

## Инкрементальный энкодер

### Линейка Industrial



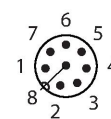
### Свойства

- Фланец без монтажного элемента,  $\varnothing$  100 мм
- Полый вал,  $\varnothing$  42 мм
- Оптический принцип измерения
- Материал вала: нержавеющая сталь
- Класс защиты IP65 со стороны корпуса и вала
- $-40 \dots +80$  °C
- Макс. 6000 об/мин (при 60 °C: 2500 об/мин)
- 10...30 В =
- RS422/TTL, с инверсией
- Макс. частота импульсов: 300 кГц
- M12 × 1, штыревой, 8-контактн.
- 512 импульсов на оборот

### Технические характеристики

Тип	REI-43H42S-4C512-H1181
Идент. №	100011493
Принцип измерения	Фотоэлектрические
Max. Rotational Speed	6000 rpm
Момент инерции ротора	$220 \times 10^{-6}$ кгм <sup>2</sup>
Пусковой момент	< 0.2 Нм
Температура окружающей среды	$-40 \dots +80$ °C
Рабочее напряжение	10...30 В =
Ток холостого хода	≤ 120 мА
Выходной ток	≤ 20 мА
Защита от короткого замыкания	да
Тип выхода	Инкрементальные
Разрешение, инкременты	512 ppr (импульсов за оборот)
Макс. частота импульсов	300 кГц
Верхний уровень сигнала	мин. 2.5 В
Нижний уровень сигнала	макс. 0,5 В
Выходная функция	RS422/TTL, инвертируемый
Конструкция	Полый вал
Тип фланца	Без элементов крепления
Диаметр фланца	$\varnothing$ 100 мм
Тип вала	Полый вал
Диаметр вала D [мм]	42
Материал вала	Нерж. сталь
Материал корпуса	Цинк, литье под давлением
Электрическое подключение	Разъем, M12 × 1 8-контакт.

### Схема подключения



## Технические характеристики

Виброустойчивость (EN 60068-2-6)	10 g (100 м/с <sup>2</sup> ), 10...2000 Гц
Ударпрочность (EN 60068-2-27)	200 g (2000 м/с <sup>2</sup> ), 6 мс
Степень защиты	IP65
Protection class shaft	IP65

Сигнал	Земля	+U <sub>B</sub>	A	A инв.	B	B инв.	0	0 инв.	Оболочка
Конфигурация ПИН-контактов		2	3	4	5	6	7	8	PH

## Аксессуары

	<p><b>RME-5</b> 1544616</p> <p>Монтажная панель из нерж.стали для энкодеров с полым валом, основной диаметр 149 мм, для применений с осевым перемещением</p>		<p><b>RME-6</b> 1544617</p> <p>Монтажная панель из нерж.стали для энкодеров с полым валом, основной диаметр 104...206 мм, для применений с точками крепления на настраиваемом основном диаметре</p>
	<p><b>RME-10</b> 1544621</p> <p>Установочный элемент из нержавеющей стали для энкодеров с полым валом, средний диаметр 110 мм, для применений с высоким осевым биением</p>		<p><b>RME-11</b> 1544622</p> <p>Установочный элемент из нержавеющей стали для энкодеров с полым валом, средний диаметр 76 мм, для применения в ограниченном пространстве</p>
	<p><b>RME-15</b> 1544626</p> <p>Металлический кронштейн, для энкодеров с полым валом, длина 70 мм; для применений с небольшим осевым и радиальным перемещением; гибко настраиваемый</p>		<p><b>RME-16</b> 1544627</p> <p>Металлический кронштейн, для энкодеров с полым валом, длина 100 мм; для применений с небольшим осевым и радиальным перемещением; гибко настраиваемый</p>
	<p><b>RME-17</b> 1544628</p> <p>Металлический кронштейн, для энкодеров с полым валом, длина 150 мм; для применений с небольшим осевым и радиальным перемещением; гибко настраиваемый</p>		<p><b>RME-18</b> 1544629</p> <p>Крепление к статору из нерж.стали для энкодеров с полым валом, основной диаметр 119 мм, для высокодинамичных применений с осевым и радиальным перемещением</p>

## Аксессуары

Чертеж с размерами

Тип  
RKC8T-2/TXL

Идент. №  
6625142

Кабельный соединитель, розетка  
M12, прямая, 8-конт., длина кабеля:  
2 м, материал оболочки: ПУР, черн.;  
сертификат cULus; возможны другие  
длины и материалы кабеля см.  
[www.turck.com](http://www.turck.com)

