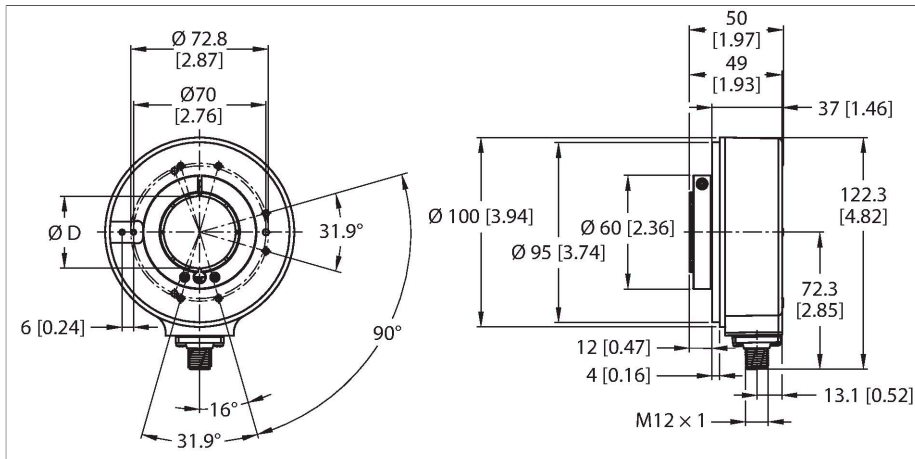


REI-43H38S-2B1024-H1181

Инкрементальный энкодер

Линейка Industrial



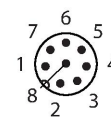
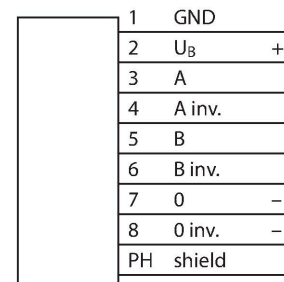
Свойства

- Фланец без монтажного элемента, \varnothing 100 мм
- Полый вал, \varnothing 38 мм
- Оптический принцип измерения
- Материал вала: нержавеющая сталь
- Класс защиты IP65 со стороны корпуса и вала
- $-40 \dots +80$ °C
- Макс. 6000 об/мин (при 60 °C: 2500 об/мин)
- 10...30 В пост. тока
- Push-pull/HTL, с инверсией
- Макс. частота импульсов: 300 кГц
- M12 × 1, штекерный, 8-конт.
- 1024 импульсов на оборот

Технические характеристики

Тип	REI-43H38S-2B1024-H1181
Идент. №	100011436
Принцип измерения	Фотоэлектрические
Max. Rotational Speed	6000 rpm
Момент инерции ротора	220×10^{-6} кгм ²
Пусковой момент	< 0.2 Нм
Температура окружающей среды	$-40 \dots +80$ °C
Рабочее напряжение	10...30 В =
Ток холостого хода	≤ 100 мА
Выходной ток	≤ 30 мА
Защита от короткого замыкания	да
Защита от обрыва / обратной полярности	да
Тип выхода	Инкрементальные
Разрешение, инкременты	1024 ppr (импульсов за оборот)
Макс. частота импульсов	300 кГц
Верхний уровень сигнала	мин. $U_B - 3$ В
Нижний уровень сигнала	макс. 2,5 В
Выходная функция	Push-Pull/HTL, инвертируемый
Конструкция	Полый вал
Тип фланца	Без элементов крепления
Диаметр фланца	\varnothing 100 мм
Тип вала	Полый вал
Диаметр вала D [мм]	38
Материал вала	Нерж. сталь
Материал корпуса	Цинк, литье под давлением

Схема подключения



Технические характеристики

Электрическое подключение	Разъем, M12 × 1
	8-контакт.
Виброустойчивость (EN 60068-2-6)	10 g (100 м/с ²), 10...2000 Гц
Ударопрочность (EN 60068-2-27)	200 g (2000 м/с ²), 6 мс
Степень защиты	IP65
Protection class shaft	IP65

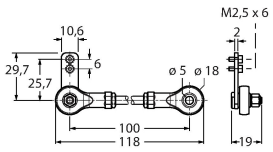
Сигнал	Земля	+U _B	A	A инв.	B	B инв.	0	0 инв.	Оболочка
Конфигурация ПИН-контактов		2	3	4	5	6	7	8	PH

Аксессуары

RSA-7 	1544808 Вкладыш, внешний диаметр 38 мм, внутренний диаметр 12 мм	RSA-10 	1545465 Вкладыш, внешний диаметр 38 мм, внутренний диаметр 25 мм
RSA-11 	1545469 Вкладыш, внешний диаметр 38 мм, внутренний диаметр 16 мм	RME-5 	1544616 Монтажная панель из нерж.стали для энкодеров с полым валом, основной диаметр 149 мм, для применений с осевым перемещением
RME-6 	1544617 Монтажная панель из нерж.стали для энкодеров с полым валом, основной диаметр 104...206 мм, для применений с точками крепления на настраиваемом основном диаметре	RME-10 	1544621 Установочный элемент из нержавеющей стали для энкодеров с полым валом, средний диаметр 110 мм, для применений с высоким осевым биением
RME-11 	1544622 Установочный элемент из нержавеющей стали для энкодеров с полым валом, средний диаметр 76 мм, для применения в ограниченном пространстве	RME-15 	1544626 Металлический кронштейн, для энкодеров с полым валом, длина 70 мм; для применений с небольшим осевым и радиальным перемещением; гибко настраиваемый

RME-16

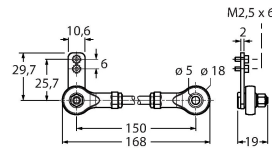
1544627



Металлический кронштейн, для энкодеров с полым валом, длина 100 мм; для применений с небольшим осевым и радиальным перемещением; гибко настраиваемый

RME-17

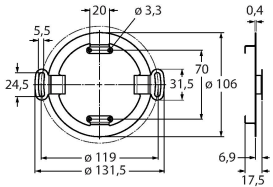
1544628



Металлический кронштейн, для энкодеров с полым валом, длина 150 мм; для применений с небольшим осевым и радиальным перемещением; гибко настраиваемый

RME-18

1544629



Крепление к статору из нерж.стали для энкодеров с полым валом, основной диаметр 119 мм, для высокочастотных применений с осевым и радиальным перемещением

Аксессуары

Чертеж с размерами

Тип

Идент. №

RKC8T-2/TXL

6625142

Кабельный соединитель, розетка M12, прямая, 8-конт., длина кабеля: 2 м, материал оболочки: ПУР, черн.; сертификат cULus; возможны другие длины и материалы кабеля см. www.turck.com

