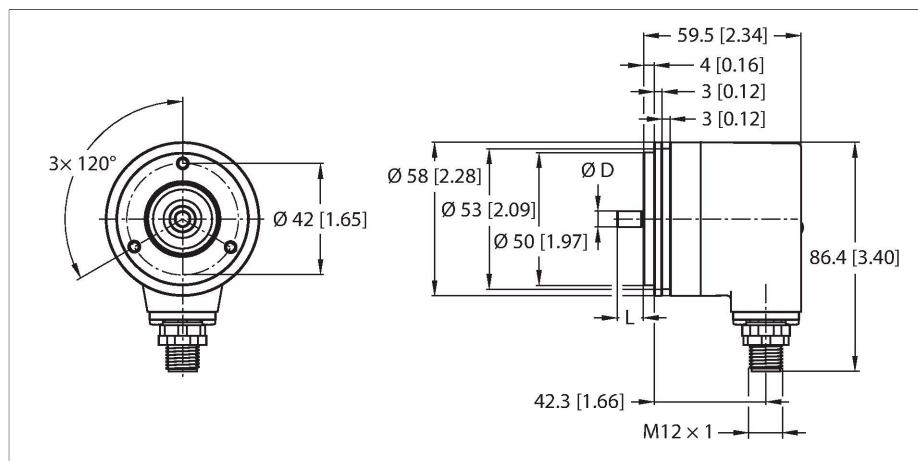


# REM-105SA1S-9D32B-B1M12/N46

## Абсолютный угловой энкодер - многооборотный Линейка Industrial



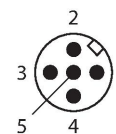
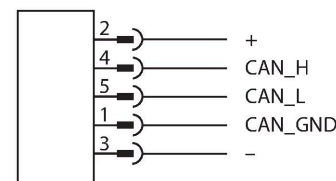
### Свойства

- Фланец, Ø 58 мм
- Цельный вал, Ø 9,525 мм × 22,225 мм
- Оптический принцип измерения
- Материал вала: нержавеющая сталь
- Класс защиты IP67 со стороны корпуса и вала
- -40...+80 °C
- Макс. 8000 об/мин (непрерывная работа 5000 об/мин)
- 10...30 В пост. тока
- CANopen
- M12 × 1, штекерный, 5-конт.
- Однооборотный, разрешение 16 бит масштабируемое (13 бит по умолчанию)
- Многооборотный, масштабируемое разрешение до 16 бит с помощью полного разрешения
- Полное масштабируемое разрешение 32 бит, по умолчанию 25 бит

### Технические характеристики

Тип	REM-105SA1S-9D32B-B1M12/N46
Идент. №	100011426
Принцип измерения	Фотоэлектрические
Max. Rotational Speed	8000 rpm
Момент инерции ротора	3 × 10 <sup>-6</sup> кгм <sup>2</sup>
Абсолютная точность (при 25 °C)	± 0.015 °
Температура окружающей среды	-40...+80 °C
Рабочее напряжение	10...30 В =
Ток холостого хода	≤ 80 мА
Защита от короткого замыкания	да
Защита от обрыва / обратной полярности	да
Тип выхода	Абсолютный многооборотный
Протокол передачи данных	CANopen
Интерфейс	Высокоскоростная шина CAN в соответствии с ISO 11898, Basic и Full CAN, спецификация CAN: 2,0 В
Node ID	1...127 mit Software konfigurierbar; Werkseinstellung: 63
Скорость передачи в бодах	Конфигурация ПО от 10 до 1000 кбит/с
Конструкция	Цельный вал
Тип фланца	Фланец
Диаметр фланца	Ø 58 мм
Тип вала	Цельный вал
Диаметр вала D [мм]	9.525
Длина волны L [мм]	22.225
Материал вала	Нержавеющая сталь

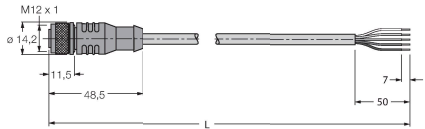
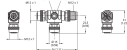
### Схема подключения



## Технические характеристики

Материал корпуса	Цинк, литье под давлением
Электрическое подключение	Разъем, M12 × 1
Осевая нагрузка на вал	40 Н
Радиальная нагрузка на вал	80 Н
Виброустойчивость (EN 60068-2-6)	10 g (100 m/s <sup>2</sup> ), 55...2000 Hz
Ударопрочность (EN 60068-2-27)	250 g (2500 m/s <sup>2</sup> ), 6 ms
Степень защиты	IP65
Protection class shaft	IP67

## Аксессуары

Чертеж с размерами	Тип	Идент. №	
	RKC5701-5M	6931034	Кабель шины для CAN (DeviceNet, - CANopen), муфта M12, прямой, длина кабеля: 5 м, материал оболочки: ПУР, антрацитовый; сертификат cULus; возможны другие длины и материалы кабеля см. <a href="http://www.turck.com">www.turck.com</a>
	FSM-2FKM57	6622101	CANopen/DeviceNet/T-разветвитель питания, штекерный разъем 1 × M12, гнездовой разъем 2 × M12, 5-конт.