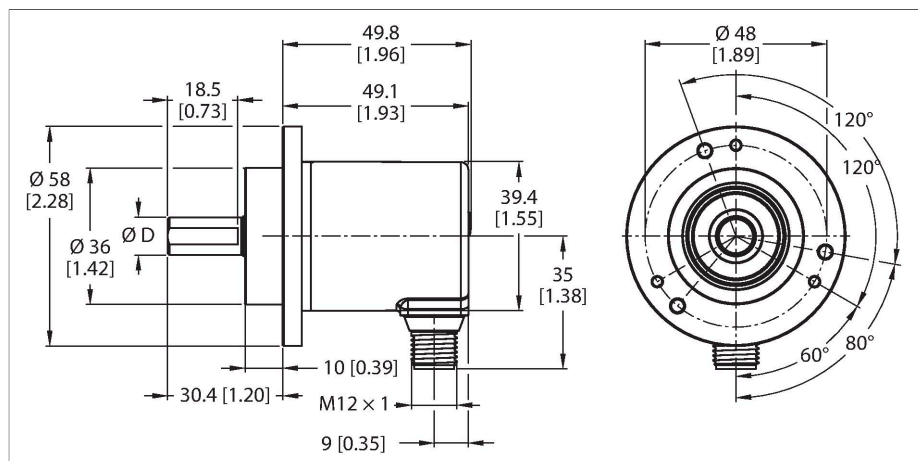


# REM-116T6C-7AAR-H1151

## Абсолютный угловой энкодер - многооборотный Линейка Industrial



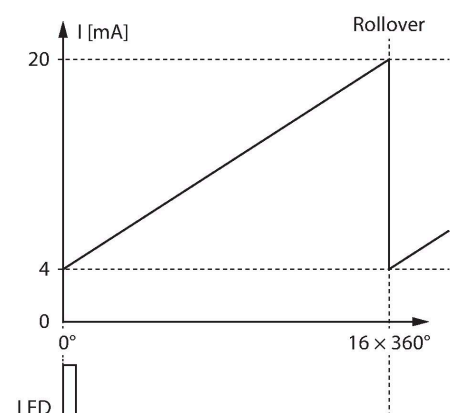
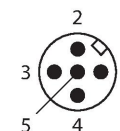
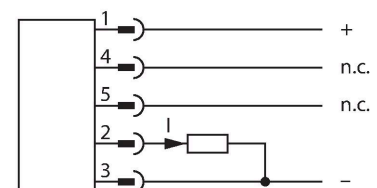
### Свойства

- Прижимной фланец, Ø 58 мм
- Цельный вал, Ø 6 мм × 12,5 мм
- Магнитный принцип измерения
- Материал вала: нержавеющая сталь
- Класс защиты IP65 со стороны корпуса и вала
- -40...+85 °C
- Макс. 4000 об/мин (непрерывная работа: 2000)
- Технология сбора энергии
- 10...30 В пост. тока
- Аналоговый выход, 4...20 мА на 16 оборотов по часовой стрелке
- Разрешение 12 бит
- M12 × 1, штекерный, 5-конт.

### Технические характеристики

|  |                               |
|--|-------------------------------|
| Тип                                    | REM-116T6C-7AAR-H1151         |
| Идент. №                               | 100011411                     |
| Принцип измерения                      | Магнитный                     |
| Max. Rotational Speed                  | 4000 rpm                      |
| Абсолютная точность (при 25 °C)        | ± 1 °                         |
| Температура окружающей среды           | -40...+85 °C                  |
| Рабочее напряжение                     | 10...30 В =                   |
| Ток холостого хода                     | ≤ 38 мА                       |
| Защита от короткого замыкания          | да                            |
| Защита от обрыва / обратной полярности | да                            |
| Тип выхода                             | Абсолютный многооборотный     |
| Выходная функция                       | Аналоговый выход              |
| Токовый выход                          | 4...20 мА                     |
| Auflösung DA-Wandler                   | 12 Bit                        |
| Конструкция                            | Цельный вал                   |
| Тип фланца                             | Прижимной фланец              |
| Диаметр фланца                         | Ø 58 мм                       |
| Тип вала                               | Цельный вал                   |
| Диаметр вала D [мм]                    | 6                             |
| Длина волны L [мм]                     | 12.5                          |
| Материал вала                          | Нержавеющая сталь             |
| Материал корпуса                       | Цинк, литье под давлением     |
| Электрическое подключение              | Разъем, M12 × 1<br>5-контакт. |
| Осевая нагрузка на вал                 | 40 Н                          |

### Схема подключения



REM-116T6C-7AAR-H1151 | 15-11-2020 20-31 | Технические изменения сохранены

## Технические характеристики

|                                  |  |
|----------------------------------|--|
| Радиальная нагрузка на вал       | 80 Н                                       |
| Виброустойчивость (EN 60068-2-6) | 30 g (300 m/s <sup>2</sup> ), 10...2000 Hz |
| Ударопрочность (EN 60068-2-27)   | 500 g (2500 m/s <sup>2</sup> ), 4 ms       |
| Степень защиты                   | IP65                                       |
| Protection class shaft           | IP65                                       |

|                      |       |                 |                  |      |      |
|----------------------|-------|-----------------|------------------|------|------|
| Сигнал               | Земля | +U <sub>B</sub> | Аналоговый выход | И.з. | И.з. |
| Назначение контактов | 3     | 1               | 2                | 4    | 5    |

## Аксессуары

|                         |         |                         |         |
|-------------------------|---------|-------------------------|---------|
| <b>RCS-15-08-06</b><br> | 1545361 | <b>RCS-19-10-06</b><br> | 1545358 |
| <b>RCS-15-06-06</b><br> | 1545362 | <b>RCS-19-06-06</b><br> | 1545360 |

## Аксессуары

|                    |               |          |  |
|--------------------|---------------|----------|--|
| Чертеж с размерами | Тип           | Идент. № |  |
|                    | RKC4.5T-2/TEL | 6625016  | Кабельный соединитель, розетка M12, прямая, 5-конт., длина кабеля: 2 м, материал оболочки: ПВХ, черн.; сертификат cULus; возможны другие длины и материалы кабеля см. <a href="http://www.turck.com">www.turck.com</a> |