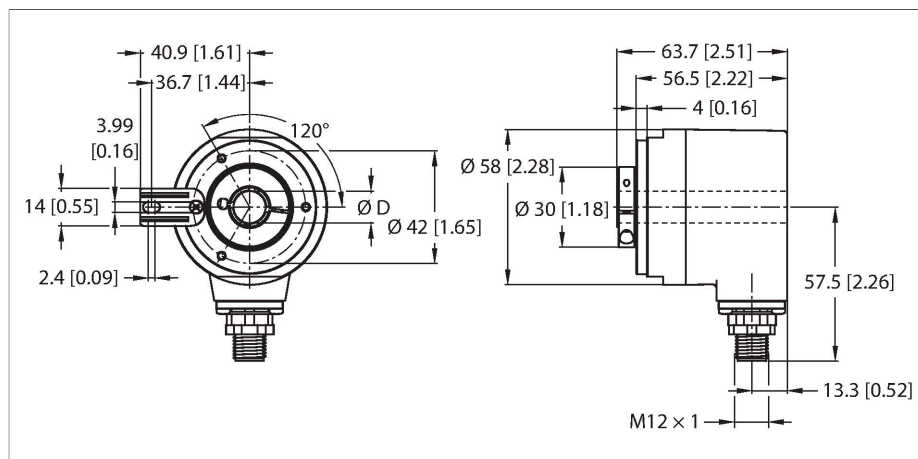


# REM-104HA1T-3C13S12M-H1181

## Абсолютный угловой энкодер - многооборотный Линейка Industrial



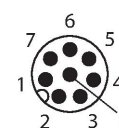
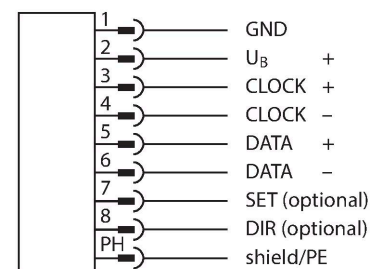
### Свойства

- Фланец с монтажным элементом
- Полый вал, Ø 9,525 мм
- Оптический принцип измерения
- Материал вала: нержавеющая сталь
- Класс защиты IP67 со стороны корпуса и вала
- -40...+85 °C
- Макс. 4000 об/мин (непрерывная работа 2000 об/мин)
- 10...30 В пост. тока
- SSI, серый
- M12 x 1, штекерный, 8-конт.
- Однооборотный, разрешение 13 бит
- Многооборотный, разрешение 12-бит

### Технические характеристики

Тип	REM-104HA1T-3C13S12M-H1181
Идент. №	100011399
Принцип измерения	Фотоэлектрические
Max. Rotational Speed	4000 rpm
Момент инерции ротора	6 x 10 <sup>-6</sup> кгм <sup>2</sup>
Пусковой момент	< 0.05 Нм
Абсолютная точность (при 25 °C)	± 0.015 °
Температура окружающей среды	-40...+85 °C
Рабочее напряжение	10...30 В =
Ток холостого хода	≤ 30 мА
Защита от короткого замыкания	да
Защита от обрыва / обратной полярности	да
Тип выхода	Абсолютный многооборотный
Разрешение однооборотн.	13 Бит
Разрешение многооборотн.	12 Бит
Протокол передачи данных	SSi
Выходная функция	Серый код
Конструкция	Полый вал
Тип фланца	Фланец с монтажным элементом
Диаметр фланца	Ø 58 мм
Тип вала	Полый вал
Диаметр вала D [мм]	9.525
Материал вала	нерж. сталь
Материал корпуса	Цинк, литье под давлением
Электрическое подключение	Разъем, M12 x 1

### Схема подключения



## Технические характеристики

	8-polig
Осевая нагрузка на вал	40 Н
Радиальная нагрузка на вал	80 Н
Виброустойчивость (EN 60068-2-6)	100 м/с <sup>2</sup> , 10...2000 Гц
Ударопрочность (EN 60068-2-27)	2500 м/с <sup>2</sup> , 6 мс
Степень защиты	IP67
Protection class shaft	IP67

Конфигурация ПИН-контактов

## Аксессуары

Чертеж с размерами	Тип	Идент. №	
	E-RKC 8T-264-2	U-04781	Кабельный соединитель, розетка M12, прямая, 8-конт. (витая пара), длина кабеля: 2 м, материал оболочки: ПВХ, черн.; сертификат cULus; возможны другие длины и материалы кабеля см. <a href="http://www.turck.com">www.turck.com</a>