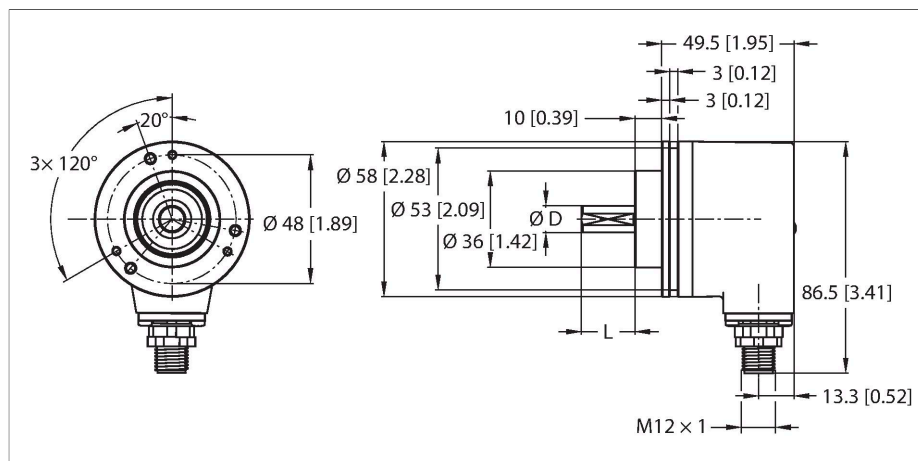


REM-103SA0C-5C13S12M-H1181

Абсолютный угловой энкодер - многооборотный Линейка Industrial



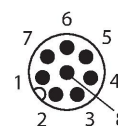
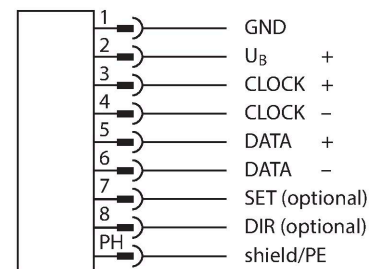
Свойства

- Прижимной фланец, Ø 58 мм
- Цельный вал, Ø 6,35 мм × 22,225 мм
- Оптический принцип измерения
- Материал вала: нержавеющая сталь
- Класс защиты IP67 со стороны корпуса и вала
- -40...+85 °C
- Макс. 8000 об/мин (непрерывная работа 5000 об/мин)
- 10...30 В пост. тока
- SSI, дискретн.
- M12 × 1, штекерный, 8-конт.
- Однооборотный, разрешение 13 бит
- Многооборотный, разрешение 12-бит

Технические характеристики

Тип	REM-103SA0C-5C13S12M-H1181
Идент. №	100011385
Принцип измерения	Фотоэлектрические
Max. Rotational Speed	8000 rpm
Момент инерции ротора	3 x 10 ⁻⁶ кгм ²
Пусковой момент	< 0.05 Нм
Абсолютная точность (при 25 °C)	± 0.015 °
Температура окружающей среды	-40...+85 °C
Рабочее напряжение	10...30 В =
Ток холостого хода	≤ 30 мА
Защита от короткого замыкания	да
Защита от обрыва / обратной полярности	да
Тип выхода	Абсолютный многооборотный
Разрешение однооборотн.	13 Бит
Разрешение многооборотн.	12 Бит
Протокол передачи данных	SSi
Выходная функция	Двоичный код
Конструкция	Цельный вал
Тип фланца	Прижимной фланец
Диаметр фланца	Ø 58 мм
Тип вала	Цельный вал
Диаметр вала D [мм]	6.35
Длина волны L [мм]	22.225
Материал вала	Нержавеющая сталь
Материал корпуса	Цинк, литье под давлением

Схема подключения



Технические характеристики

Электрическое подключение	Разъем, M12 × 1
	8-polig
Осевая нагрузка на вал	40 Н
Радиальная нагрузка на вал	80 Н
Виброустойчивость (EN 60068-2-6)	100 м/с ² , 10...2000 Гц
Ударопрочность (EN 60068-2-27)	2500 м/с ² , 6 мс
Степень защиты	IP67
Protection class shaft	IP67

Конфигурация ПИН-контактов

Аксессуары

Чертеж с размерами	Тип	Идент. №	
	E-RKC 8T-264-2	U-04781	



Кабельный соединитель, розетка M12, прямая, 8-конт. (витая пара), длина кабеля: 2 м, материал оболочки: ПВХ, черн.; сертификат cULus; возможны другие длины и материалы кабеля см. www.turck.com