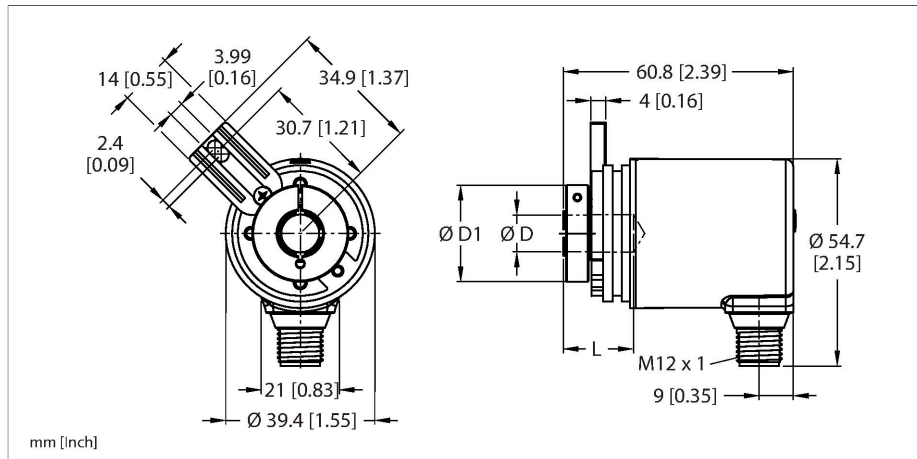


# REM-98B10T-7AAL-H1151

## Абсолютный угловой энкодер - многооборотный Линейка Industrial



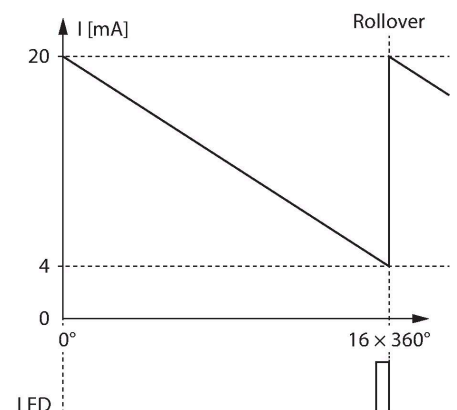
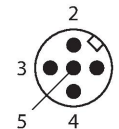
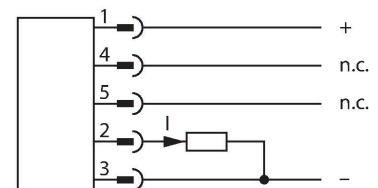
### Свойства

- Фланец с монтажным элементом
- Полый вал с глухим отверстием, Ø 10 мм (глубина погружения макс. 18,5 мм)
- Магнитный принцип измерения
- Материал вала: нержавеющая сталь
- Класс защиты IP67 со стороны корпуса и вала
- -40...+85 °C
- Макс. 4000 об/мин (непрерывная работа 2000 об/мин)
- Технология сбора энергии
- 10...30 В пост. тока
- Аналоговый выход, 4...20 мА при 16 оборотах против часовой стрелки
- Разрешение 12 бит
- M12 × 1, штекерный, 5-конт.

### Технические характеристики

Тип	REM-98B10T-7AAL-H1151
Идент. №	100011341
Принцип измерения	Магнитный
Max. Rotational Speed	4000 rpm
Пусковой момент	< 0.01 Нм
Абсолютная точность (при 25 °C)	± 1 °
Температура окружающей среды	-40...+85 °C
Рабочее напряжение	10...30 В =
Ток холостого хода	≤ 38 мА
Защита от короткого замыкания	да
Защита от обрыва / обратной полярности	да
Тип выхода	Абсолютный многооборотный
Выходная функция	Аналоговый выход
Токовый выход	4...20 мА
Конструкция	Полый вал
Тип фланца	Фланец с монтажным элементом
Диаметр фланца	Ø 39.4 мм
Тип вала	Вал с глухим отверстием
Диаметр вала D [мм]	10
Длина волны L [мм]	18.5
Материал вала	Нержавеющая сталь
Материал корпуса	Цинк, литье под давлением
Электрическое подключение	Разъем, M12 × 1 M12, 8 контактов
Осевая нагрузка на вал	20 Н

### Схема подключения



## Технические характеристики

Радиальная нагрузка на вал	40 Н
Виброустойчивость (EN 60068-2-6)	300 m/s <sup>2</sup> , 10...2000 Hz
Ударопрочность (EN 60068-2-27)	2500 m/s <sup>2</sup> , 6 ms
Степень защиты	IP67
Protection class shaft	IP67

Сигнал	Земля	+U <sub>s</sub>	Аналоговый выход	И.З.	И.З.
Назначение контактов	3	1	2	4	5