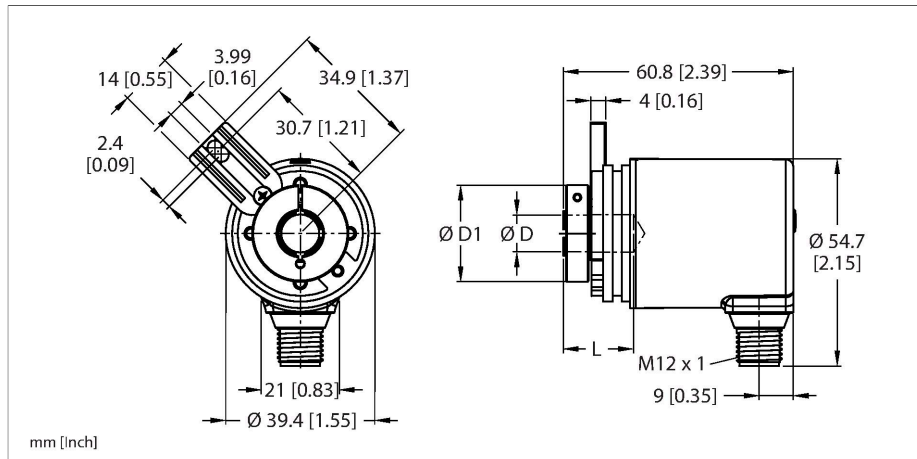


# REM-98BA0T-7AAR-H1151

## Абсолютный угловой энкодер - многооборотный Линейка Industrial



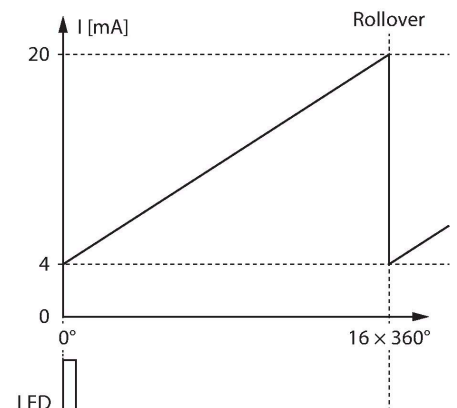
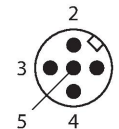
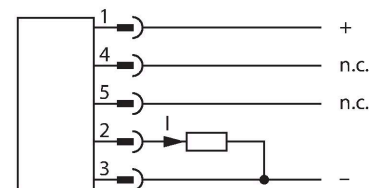
### Свойства

- Фланец с монтажным элементом
- Полый вал с глухим отверстием, Ø 6,35 мм (глубина погружения макс. 18,5 мм)
- Магнитный принцип измерения
- Материал вала: нержавеющая сталь
- Класс защиты IP67 со стороны корпуса и вала
- -40...+85 °C
- Макс. 4000 об/мин (непрерывная работа 2000 об/мин)
- Технология сбора энергии
- 10...30 В пост. тока
- Аналоговый выход, 4...20 мА на 16 оборотов по часовой стрелке
- Разрешение 12 бит
- M12 × 1, штекерный, 5-конт.

### Технические характеристики

|  |                                     |
|--|-------------------------------------|
| Тип                                    | REM-98BA0T-7AAR-H1151               |
| Идент. №                               | 100011334                           |
| Принцип измерения                      | Магнитный                           |
| Max. Rotational Speed                  | 4000 rpm                            |
| Пусковой момент                        | < 0.01 Нм                           |
| Абсолютная точность (при 25 °C)        | ± 1 °                               |
| Температура окружающей среды           | -40...+85 °C                        |
| Рабочее напряжение                     | 10...30 В =                         |
| Ток холостого хода                     | ≤ 38 мА                             |
| Защита от короткого замыкания          | да                                  |
| Защита от обрыва / обратной полярности | да                                  |
| Тип выхода                             | Абсолютный многооборотный           |
| Выходная функция                       | Аналоговый выход                    |
| Токовый выход                          | 4...20 мА                           |
| Конструкция                            | Полый вал                           |
| Тип фланца                             | Фланец с монтажным элементом        |
| Диаметр фланца                         | Ø 39.4 мм                           |
| Тип вала                               | Вал с глухим отверстием             |
| Диаметр вала D [мм]                    | 6.35                                |
| Длина волны L [мм]                     | 18.5                                |
| Материал вала                          | Нержавеющая сталь                   |
| Материал корпуса                       | Цинк, литье под давлением           |
| Электрическое подключение              | Разъем, M12 × 1<br>M12, 8 контактов |
| Осевая нагрузка на вал                 | 20 Н                                |

### Схема подключения



## Технические характеристики

|                                  |                                     |
|----------------------------------|-------------------------------------|
| Радиальная нагрузка на вал       | 40 Н                                |
| Виброустойчивость (EN 60068-2-6) | 300 m/s <sup>2</sup> , 10...2000 Hz |
| Ударопрочность (EN 60068-2-27)   | 2500 m/s <sup>2</sup> , 6 ms        |
| Степень защиты                   | IP67                                |
| Protection class shaft           | IP67                                |

| Сигнал               | Земля | +U <sub>s</sub> | Аналоговый выход | И.З. | И.З. |
|----------------------|-------|-----------------|------------------|------|------|
| Назначение контактов | 3     | 1               | 2                | 4    | 5    |