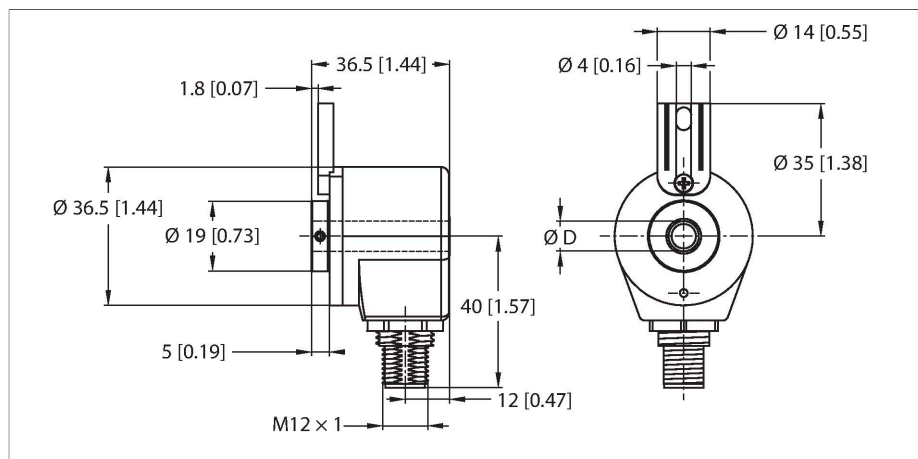


# REI-05I6T-4A200-H1181

## Инкрементальный энкодер

### Линейка Industrial



### Свойства

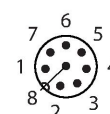
- Фланец без монтажного элемента, Ø 36,5 мм
- Полый вал, Ø 6 мм
- Оптический принцип измерения
- Материал вала: латунь
- Класс защиты, вал IP50
- Класс защиты, корпус IP65
- -20...+85 °C
- Макс. 6000 об/мин
- 5 В пост. тока
- RS422/TTL, с инверсией
- Макс. частота импульсов 200 кГц
- M12 × 1, штекерный, 8-конт.
- 200 импульсов на оборот

### Технические характеристики

Тип	REI-05I6T-4A200-H1181
Идент. №	100011201
Принцип измерения	Фотоэлектрические
Max. Rotational Speed	6000 rpm
Момент инерции ротора	0.2 x 10 <sup>-6</sup> кгм <sup>2</sup>
Пусковой момент	< 0.05 Нм
Температура окружающей среды	-20...+85 °C
Рабочее напряжение	5 В =
Ток холостого хода	≤ 90 мА
Выходной ток	≤ 20 мА
Защита от короткого замыкания	да
Тип выхода	Инкрементальные
Разрешение, инкременты	200 ppr (импульсов за оборот)
Макс. частота импульсов	200 кГц
Верхний уровень сигнала	мин. 2.5 В
Нижний уровень сигнала	макс. 0,5 В
Выходная функция	RS422, инвертируемый
Конструкция	Полый вал
Тип фланца	Фланец с монтажным элементом
Диаметр фланца	Ø 36.5 мм
Тип вала	Полый вал
Диаметр вала D [мм]	6
	Полый вал
Материал вала	латунь
Материал корпуса	Хромированный алюминий
Электрическое подключение	Разъем, M12 × 1

### Схема подключения

1	GND	
2	U <sub>B</sub>	+
3	A	
4	A inv.	
5	B	
6	B inv.	
7	0	-
8	0 inv.	-
PH	shield	



## Технические характеристики

	8-контакт.
Осевая нагрузка на вал	20 Н
Радиальная нагрузка на вал	40 Н
Виброустойчивость (EN 60068-2-6)	100 m/s <sup>2</sup> , 55...2000 Hz
Ударпрочность (EN 60068-2-27)	1000 m/s <sup>2</sup> , 6 ms
Степень защиты	IP65
Protection class shaft	IP50

## Аксессуары

**RME-3** 1544614

Соединительный элемент из нерж. стали для энкодеров с полым валом, диаметр 46 мм, для применений с высокой динамикой, осевым и радиальным биением.

**RME-13** 1544624

Пластиковый установочный элемент для энкодеров с полым валом, средний диаметр 42 мм, для применений с ограниченным осевым биением, низкой динамикой и ограниченным пространством для монтажа

**RME-14** 1544625

Пластиковый установочный элемент для энкодеров с полым валом, средние диаметры 44 мм, 60 мм, 63 мм, 65 мм, для применений с низкой динамикой и сильным осевым биением.

## Аксессуары

Чертеж с размерами	Тип	Идент. №	
	RKC8T-2/TXL	6625142	<p>Кабельный соединитель, розетка M12, прямая, 8-конт., длина кабеля: 2 м, материал оболочки: ПУР, черн.; сертификат cULus; возможны другие длины и материалы кабеля см. <a href="http://www.turck.com">www.turck.com</a></p>