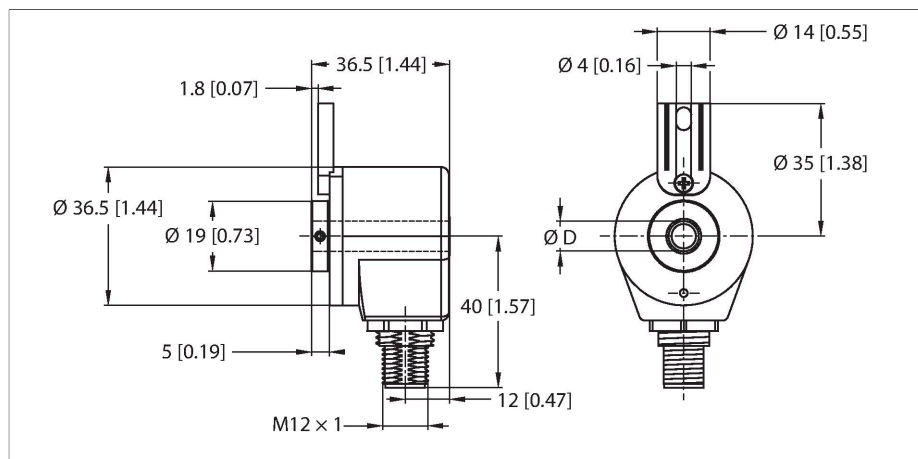


# REI-05I8T-2H500-H1181

## Инкрементальный энкодер

### Линейка Industrial



#### Свойства

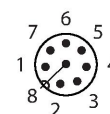
- Фланец без монтажного элемента, Ø 36,5 мм
- Полый вал, Ø 8 мм
- Оптический принцип измерения
- Материал вала: латунь
- Класс защиты, вал IP50
- Класс защиты, корпус IP65
- -20...+85 °C
- Макс. 6000 об/мин
- 8...30 В пост. тока
- 
- Макс. частота импульсов 200 кГц
- M12 × 1, штекерный, 8-конт.
- 500 импульсов на оборот

#### Технические характеристики

|                               |   |
|-------------------------------|---|
| Тип                           | REI-05I8T-2H500-H1181                   |
| Идент. №                      | 100011177                               |
| Принцип измерения             | Фотоэлектрические                       |
| Max. Rotational Speed         | 6000 rpm                                |
| Момент инерции ротора         | 0.2 x 10 <sup>-6</sup> кгм <sup>2</sup> |
| Пусковой момент               | < 0.05 Нм                               |
| Температура окружающей среды  | -20...+85 °C                            |
| Рабочее напряжение            | 8...30 В =                              |
| Ток холостого хода            | ≤ 40 мА                                 |
| Выходной ток                  | ≤ 50 мА                                 |
| Защита от короткого замыкания | да                                      |
| Тип выхода                    | Инкрементальные                         |
| Разрешение, инкременты        | 500 ppr (импульсов за оборот)           |
| Макс. частота импульсов       | 200 кГц                                 |
| Верхний уровень сигнала       | мин. U <sub>B</sub> - 3 В               |
| Нижний уровень сигнала        | макс. 0,5 В                             |
| Выходная функция              | Push-Pull/HTL, инвертируемый            |
| Конструкция                   | Полый вал                               |
| Тип фланца                    | Фланец с монтажным элементом            |
| Диаметр фланца                | Ø 36.5 мм                               |
| Тип вала                      | Полый вал                               |
| Диаметр вала D [мм]           | 8                                       |
|                               | Полый вал                               |
| Материал вала                 | латунь                                  |
| Материал корпуса              | Хромированный алюминий                  |
| Электрическое подключение     | Разъем, M12 × 1                         |

#### Схема подключения

|    |                  |
|----|------------------|
| 1  | GND              |
| 2  | U <sub>B</sub> + |
| 3  | A                |
| 4  | A inv.           |
| 5  | B                |
| 6  | B inv.           |
| 7  | 0 -              |
| 8  | 0 inv. -         |
| PH | shield           |



## Технические характеристики

|                                  |                                     |
|----------------------------------|-------------------------------------|
|                                  | 8-контакт.                          |
| Осевая нагрузка на вал           | 20 Н                                |
| Радиальная нагрузка на вал       | 40 Н                                |
| Виброустойчивость (EN 60068-2-6) | 100 m/s <sup>2</sup> , 55...2000 Hz |
| Ударпрочность (EN 60068-2-27)    | 1000 m/s <sup>2</sup> , 6 ms        |
| Степень защиты                   | IP65                                |
| Protection class shaft           | IP50                                |

## Аксессуары

**RME-3** 1544614

Соединительный элемент из нерж. стали для энкодеров с полым валом, диаметр 46 мм, для применений с высокой динамикой, осевым и радиальным биением.

**RME-13** 1544624

Пластиковый установочный элемент для энкодеров с полым валом, средний диаметр 42 мм, для применений с ограниченным осевым биением, низкой динамикой и ограниченным пространством для монтажа

**RME-14** 1544625

Пластиковый установочный элемент для энкодеров с полым валом, средние диаметры 44 мм, 60 мм, 63 мм, 65 мм, для применений с низкой динамикой и сильным осевым биением.

## Аксессуары

| Чертеж с размерами | Тип         | Идент. № |   |
|--------------------|-------------|----------|---|
|                    | RKC8T-2/TXL | 6625142  | <p>Кабельный соединитель, розетка M12, прямая, 8-конт., длина кабеля: 2 м, материал оболочки: ПУР, черн.; сертификат cULus; возможны другие длины и материалы кабеля см. <a href="http://www.turck.com">www.turck.com</a></p> |