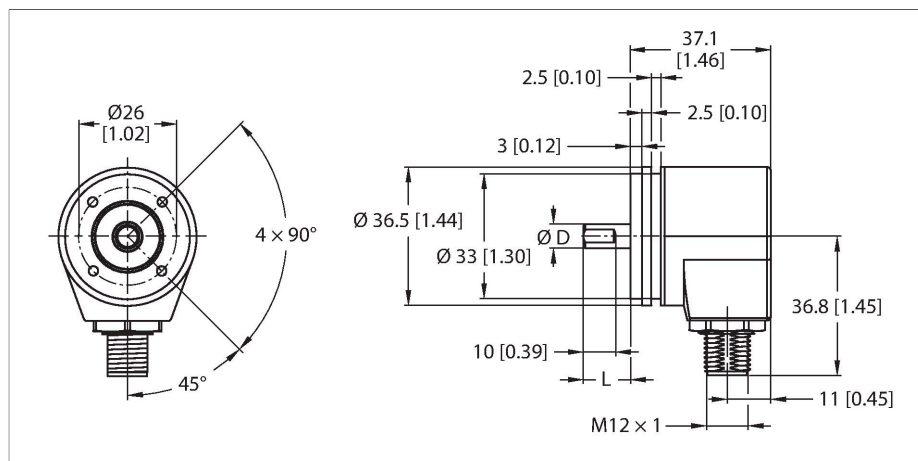


# REI-04QA0S-4A1024-H1181

## Инкрементальный энкодер

### Линейка Industrial



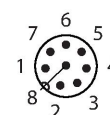
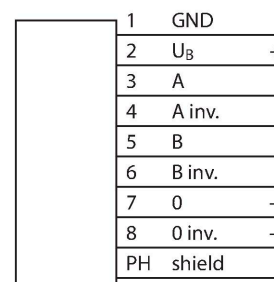
### Свойства

- Синхрофланец, Ø 36,5 мм
- Оптический принцип измерения
- Материал вала: нержавеющая сталь
- Класс защиты, вал IP50
- Класс защиты, корпус IP65
- -20...+85 °C
- Макс. 12000 об/мин
- 5 В пост. тока
- RS422/TTL, с инверсией
- Макс. частота импульсов 200 кГц
- M12 × 1, штекерный, 8-конт.
- 1024 импульсов на оборот

### Технические характеристики

|                               |   |
|-------------------------------|---|
| Тип                           | REI-04QA0S-4A1024-H1181                 |
| Идент. №                      | 100011168                               |
| Принцип измерения             | Фотоэлектрические                       |
| Max. Rotational Speed         | 12000 rpm                               |
| Момент инерции ротора         | 0.2 x 10 <sup>-6</sup> кгм <sup>2</sup> |
| Пусковой момент               | < 0.05 Нм                               |
| Температура окружающей среды  | -20...+85 °C                            |
| Рабочее напряжение            | 5 В =                                   |
| Ток холостого хода            | ≤ 90 мА                                 |
| Выходной ток                  | ≤ 20 мА                                 |
| Защита от короткого замыкания | да                                      |
| Тип выхода                    | Инкрементальные                         |
| Разрешение, инкременты        | 1024 ppr (импульсов за оборот)          |
| Макс. частота импульсов       | 200 кГц                                 |
| Верхний уровень сигнала       | мин. 2.5 В                              |
| Нижний уровень сигнала        | макс. 0,5 В                             |
| Выходная функция              | RS422, инвертируемый                    |
| Конструкция                   | Цельный вал                             |
| Тип фланца                    | Фланец                                  |
| Диаметр фланца                | Ø 36.5 мм                               |
| Тип вала                      | Цельный вал                             |
| Диаметр вала D [мм]           | 6.35                                    |
| Длина волны L [мм]            | 12.5                                    |
|                               | Вал с лыской                            |
| Материал вала                 | Нерж. сталь                             |
| Материал корпуса              | Хромированный алюминий                  |

### Схема подключения



## Технические характеристики

|                                  |                                     |
|----------------------------------|-------------------------------------|
| Электрическое подключение        | Разъем, M12 × 1                     |
|                                  | 8-контакт.                          |
| Осевая нагрузка на вал           | 20 Н                                |
| Радиальная нагрузка на вал       | 40 Н                                |
| Виброустойчивость (EN 60068-2-6) | 100 m/s <sup>2</sup> , 55...2000 Hz |
| Ударопрочность (EN 60068-2-27)   | 1000 m/s <sup>2</sup> , 6 ms        |
| Степень защиты                   | IP65                                |
| Protection class shaft           | IP50                                |

## Аксессуары

| Чертеж с размерами | Тип         | Идент. № |  |
|--------------------|-------------|----------|--|
|                    | RKC8T-2/TXL | 6625142  | Кабельный соединитель, розетка M12, прямая, 8-конт., длина кабеля: 2 м, материал оболочки: ПУР, черн.; сертификат cULus; возможны другие длины и материалы кабеля см. <a href="http://www.turck.com">www.turck.com</a> |