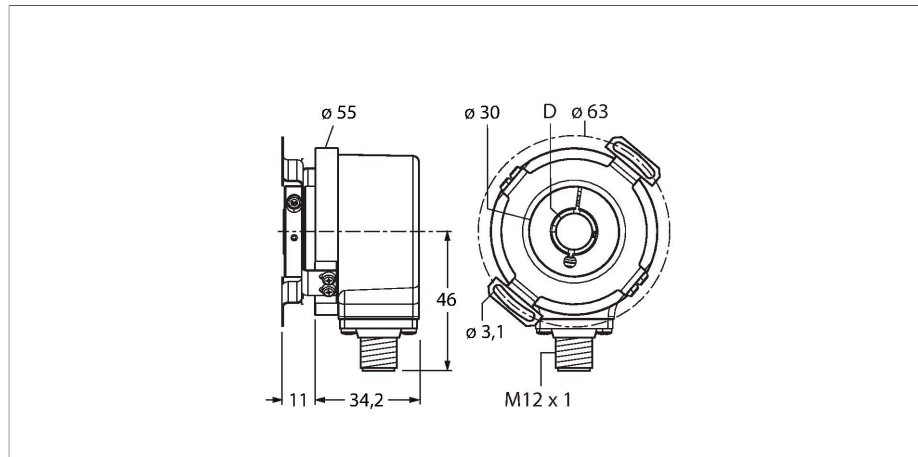


REI-12HA4E-4B3600-H1181

Инкрементальный энкодер

Линейка Industrial



Свойства

- Фланец под статор, Ø 65 мм
- Полый вал, Ø 5/8"
- Оптический принцип измерения
- Материал вала: нержавеющая сталь
- Класс защиты IP67 со стороны корпуса и вала
- -40...+85 °C
- Макс. 6000 об/мин (непрерывная работа 3000 об/мин)
- 5...30 В пост. тока
- RS422/TTL, с инверсией
- Макс. частота импульсов: 300 кГц
- M12 × 1, штекерный, 8-конт.
- 3600 импульсов на оборот

Технические характеристики

Тип	REI-12HA4E-4B3600-H1181
Идент. №	100010543
Принцип измерения	Фотоэлектрические
Max. Rotational Speed	6000 rpm
Момент инерции ротора	6 x 10 ⁻⁶ кгм ²
Пусковой момент	< 0.05 Нм
Температура окружающей среды	-40...+85 °C
Рабочее напряжение	5...30 В =
Ток холостого хода	≤ 90 мА
Выходной ток	≤ 20 мА
Защита от короткого замыкания	да
Защита от обрыва / обратной полярности	да
Тип выхода	Инкрементальные
Разрешение, инкременты	3600 ppr (импульсов за оборот)
Макс. частота импульсов	300 кГц
Верхний уровень сигнала	мин. 2.5 В
Нижний уровень сигнала	макс. 0,5 В
Выходная функция	RS422/TTL, инвертируемый
Конструкция	Полый вал
Тип фланца	Фланец с соединением статора
Диаметр фланца	Ø 63 мм
Тип вала	Полый вал
Диаметр вала D [мм]	15.875
Материал вала	Нерж. сталь
Материал корпуса	Цинк, литье под давлением

Схема подключения



Технические характеристики

Электрическое подключение	Разъем, M12 × 1
	8-контакт.
Осевая нагрузка на вал	40 Н
Радиальная нагрузка на вал	80 Н
Виброустойчивость (EN 60068-2-6)	300 м/с ² , 10...2000 Гц
Ударопрочность (EN 60068-2-27)	3000 м/с ² , 6 мс
Степень защиты	IP67
Protection class shaft	IP67

Аксессуары

<p>RME-1</p>	<p>1544612</p> <p>Соединительный элемент из нерж. стали для энкодеров с полым валом, диаметр 65 мм, для стандартных применений с высокой динамикой, осевым и радиальным биением.</p>	<p>RME-2</p>	<p>1544613</p> <p>Пружинный элемент из нерж. стали для энкодеров с полым валом, диаметр 63 мм, для применений, требующих высокой точности</p>
<p>RME-4</p>	<p>1544615</p> <p>Монтажная панель из нержавеющей стали для энкодеров с полым валом, исходный диаметр 80...170 мм, для стандартных применений с низкой динамикой, осевым и радиальным биением</p>	<p>RME-7</p>	<p>1544618</p> <p>Соединительный элемент из нерж. стали для энкодеров с полым валом, диаметр 65 мм, для применений с высокой динамикой, осевым и радиальным биением.</p>
<p>RME-8</p>	<p>1544619</p> <p>Монтажная панель из нержавеющей стали для энкодеров с полым валом, диаметр 65...91,5 мм, для применений с низкой динамикой, осевым и радиальным биением при постоянной скорости вращения.</p>	<p>RME-9</p>	<p>1544620</p> <p>Монтажная панель из нержавеющей стали для энкодеров с полым валом, исходный диаметр 64,5 мм, для стандартных применений с низкой динамикой, осевым и радиальным биением</p>
<p>RME-13</p>	<p>1544624</p> <p>Пластиковый установочный элемент для энкодеров с полым валом, средний диаметр 42 мм, для применений с ограниченным осевым биением, низкой динамикой и ограниченным пространством для монтажа</p>	<p>RME-14</p>	<p>1544625</p> <p>Пластиковый установочный элемент для энкодеров с полым валом, средние диаметры 44 мм, 60 мм, 63 мм, 65 мм, для применений с низкой динамикой и сильным осевым биением.</p>

Аксессуары

Чертеж с размерами

Тип
RKC8T-2/TXL

Идент. №
6625142

Кабельный соединитель, розетка M12, прямая, 8-конт., длина кабеля: 2 м, материал оболочки: ПУР, черн.; сертификат cULus; возможны другие длины и материалы кабеля см. www.turck.com

