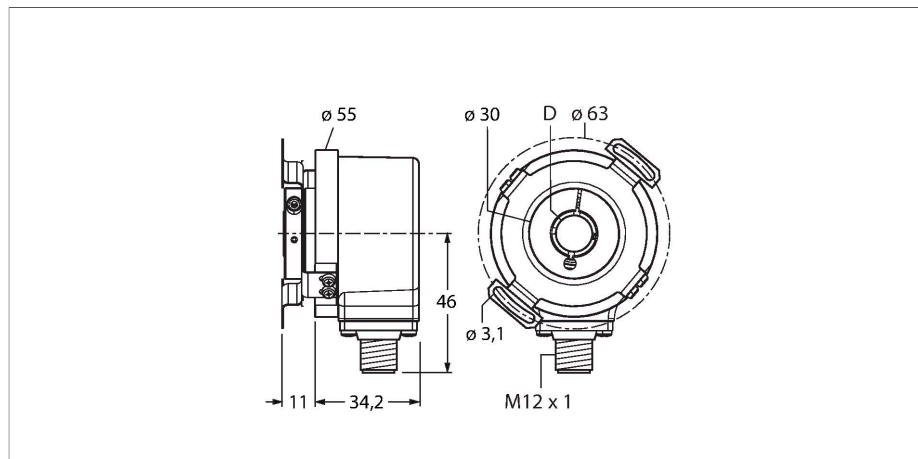


# REI-12H15E-4B2048-H1181

## Инкрементальный энкодер

### Линейка Industrial



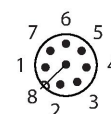
### Свойства

- Соединитель с муфтой статора, Ø 63 мм
- Полый вал, Ø 15 мм
- Оптический принцип измерения
- Материал вала: нержавеющая сталь
- Класс защиты IP67 со стороны корпуса и вала
- -40...+85 °C
- Макс. 6000 об/мин (непрерывная работа 3000 об/мин)
- 5...30 В пост. тока
- RS422/TTL, с инверсией
- Макс. частота импульсов: 300 кГц
- M12 × 1, штекерный, 8-конт.
- 2048 импульсов на оборот

### Технические характеристики

Тип	REI-12H15E-4B2048-H1181
Идент. №	100010532
Принцип измерения	Фотоэлектрические
Max. Rotational Speed	6000 rpm
Момент инерции ротора	6 x 10 <sup>-6</sup> кгм <sup>2</sup>
Пусковой момент	< 0.05 Нм
Температура окружающей среды	-40...+85 °C
Рабочее напряжение	5...30 В =
Ток холостого хода	≤ 90 мА
Выходной ток	≤ 20 мА
Защита от короткого замыкания	да
Защита от обрыва / обратной полярности	да
Тип выхода	Инкрементальные
Разрешение, инкременты	2048 ppr (импульсов за оборот)
Макс. частота импульсов	300 кГц
Верхний уровень сигнала	мин. 2.5 В
Нижний уровень сигнала	макс. 0,5 В
Выходная функция	RS422/TTL, инвертируемый
Конструкция	Полый вал
Тип фланца	Фланец с соединением статора
Диаметр фланца	Ø 63 мм
Тип вала	Полый вал
Диаметр вала D [мм]	15
Материал вала	Нерж. сталь
Материал корпуса	Цинк, литье под давлением

### Схема подключения



## Технические характеристики

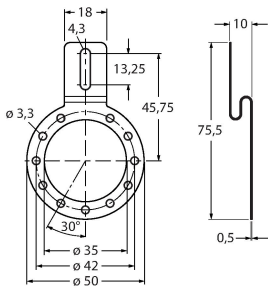
Электрическое подключение	Разъем, M12 × 1
	8-контакт.
Осевая нагрузка на вал	40 Н
Радиальная нагрузка на вал	80 Н
Виброустойчивость (EN 60068-2-6)	300 м/с <sup>2</sup> , 10...2000 Гц
Ударопрочность (EN 60068-2-27)	3000 м/с <sup>2</sup> , 6 мс
Степень защиты	IP67
Protection class shaft	IP67

## Аксессуары

<b>RSA-6</b> 	<b>1544700</b> Вкладыш, внешний диаметр 15 мм, внутренний диаметр 12,7 мм	<b>RSA-5</b> 	<b>1544669</b> Вкладыш, внешний диаметр 15 мм, внутренний диаметр 12 мм
<b>RSA-4</b> 	<b>1544668</b> Вкладыш, внешний диаметр 15 мм, внутренний диаметр 9,53 мм	<b>RSA-3</b> 	<b>1544667</b> Вкладыш, внешний диаметр 15 мм, внутренний диаметр 10 мм
<b>RSA-2</b> 	<b>1544666</b> Вкладыш, внешний диаметр 15 мм, внутренний диаметр 6,35 мм	<b>RSA-1</b> 	<b>1544665</b> Вкладыш, внешний диаметр 15 мм, внутренний диаметр 6 мм
<b>RME-1</b> 	<b>1544612</b> Соединительный элемент из нерж. стали для энкодеров с полым валом, диаметр 65 мм, для стандартных применений с высокой динамикой, осевым и радиальным биением.	<b>RME-2</b> 	<b>1544613</b> Пружинный элемент из нерж. стали для энкодеров с полым валом, диаметр 63 мм, для применений, требующих высокой точности
<b>RME-4</b> 	<b>1544615</b> Монтажная панель из нержавеющей стали для энкодеров с полым валом, исходный диаметр 80...170 мм, для стандартных применений с низкой динамикой, осевым и радиальным биением	<b>RME-7</b> 	<b>1544618</b> Соединительный элемент из нерж. стали для энкодеров с полым валом, диаметр 65 мм, для применений с высокой динамикой, осевым и радиальным биением.

RME-8

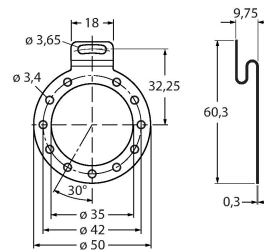
1544619



Монтажная панель из нержавеющей стали для энкодеров с полым валом, диаметр 65... 91,5 мм, для применений с низкой динамикой, осевым и радиальным биением при постоянной скорости вращения.

RME-9

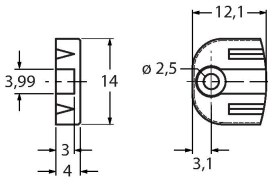
1544620



Монтажная панель из нержавеющей стали для энкодеров с полым валом, исходный диаметр 64,5 мм, для стандартных применений с низкой динамикой, осевым и радиальным биением

RME-13

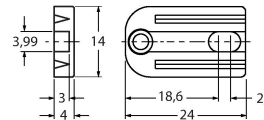
1544624



Пластиковый установочный элемент для энкодеров с полым валом, средний диаметр 42 мм, для применений с ограниченным осевым биением, низкой динамикой и ограниченным пространством для монтажа

RME-14

1544625



Пластиковый установочный элемент для энкодеров с полым валом, средние диаметры 44 мм, 60 мм, 63 мм, 65 мм, для применений с низкой динамикой и сильным осевым биением.

## Аксессуары

Чертеж с размерами

Тип

RKC8T-2/TXL

Идент. №

6625142

Кабельный соединитель, розетка M12, прямая, 8-конт., длина кабеля: 2 м, материал оболочки: ПУР, черн.; сертификат cULus; возможны другие длины и материалы кабеля см. [www.turck.com](http://www.turck.com)

