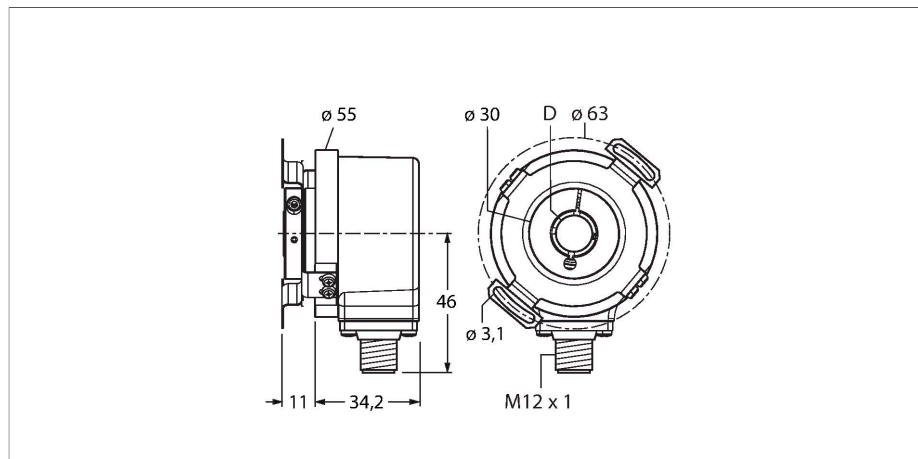


# REI-12H12E-4B1024-H1181

## Инкрементальный энкодер

### Линейка Industrial



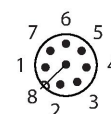
### Свойства

- Соединитель с муфтой статора, Ø 63 мм
- Полый вал, Ø 12 мм
- Оптический принцип измерения
- Материал вала: нержавеющая сталь
- Класс защиты IP67 со стороны корпуса и вала
- -40...+85 °C
- Макс. 6000 об/мин (непрерывная работа 3000 об/мин)
- 5...30 В пост. тока
- RS422/TTL, с инверсией
- Макс. частота импульсов: 300 кГц
- M12 × 1, штекерный, 8-конт.
- 1024 импульсов на оборот

### Технические характеристики

|  |                                       |
|--|---------------------------------------|
| Тип                                    | REI-12H12E-4B1024-H1181               |
| Идент. №                               | 100010522                             |
| Принцип измерения                      | Фотоэлектрические                     |
| Max. Rotational Speed                  | 6000 rpm                              |
| Момент инерции ротора                  | 6 x 10 <sup>-6</sup> кгм <sup>2</sup> |
| Пусковой момент                        | < 0.05 Нм                             |
| Температура окружающей среды           | -40...+85 °C                          |
| Рабочее напряжение                     | 5...30 В =                            |
| Ток холостого хода                     | ≤ 90 мА                               |
| Выходной ток                           | ≤ 20 мА                               |
| Защита от короткого замыкания          | да                                    |
| Защита от обрыва / обратной полярности | да                                    |
| Тип выхода                             | Инкрементальные                       |
| Разрешение, инкременты                 | 1024 ppr (импульсов за оборот)        |
| Макс. частота импульсов                | 300 кГц                               |
| Верхний уровень сигнала                | мин. 2.5 В                            |
| Нижний уровень сигнала                 | макс. 0,5 В                           |
| Выходная функция                       | RS422/TTL, инвертируемый              |
| Конструкция                            | Полый вал                             |
| Тип фланца                             | Фланец с соединением статора          |
| Диаметр фланца                         | Ø 63 мм                               |
| Тип вала                               | Полый вал                             |
| Диаметр вала D [мм]                    | 12                                    |
| Материал вала                          | Нерж. сталь                           |
| Материал корпуса                       | Цинк, литье под давлением             |

### Схема подключения



## Технические характеристики

|                                  |                                     |
|----------------------------------|-------------------------------------|
| Электрическое подключение        | Разъем, M12 × 1                     |
|                                  | 8-контакт.                          |
| Осевая нагрузка на вал           | 40 Н                                |
| Радиальная нагрузка на вал       | 80 Н                                |
| Виброустойчивость (EN 60068-2-6) | 300 м/с <sup>2</sup> , 10...2000 Гц |
| Ударопрочность (EN 60068-2-27)   | 3000 м/с <sup>2</sup> , 6 мс        |
| Степень защиты                   | IP67                                |
| Protection class shaft           | IP67                                |

## Аксессуары

|                      |   |                      |  |
|----------------------|---|----------------------|--|
| <p><b>RME-1</b></p>  | <p><b>1544612</b></p> <p>Соединительный элемент из нерж. стали для энкодеров с полым валом, диаметр 65 мм, для стандартных применений с высокой динамикой, осевым и радиальным биением.</p>                               | <p><b>RME-2</b></p>  | <p><b>1544613</b></p> <p>Пружинный элемент из нерж. стали для энкодеров с полым валом, диаметр 63 мм, для применений, требующих высокой точности</p>   |
| <p><b>RME-4</b></p>  | <p><b>1544615</b></p> <p>Монтажная панель из нержавеющей стали для энкодеров с полым валом, исходный диаметр 80...170 мм, для стандартных применений с низкой динамикой, осевым и радиальным биением</p>                  | <p><b>RME-7</b></p>  | <p><b>1544618</b></p> <p>Соединительный элемент из нерж. стали для энкодеров с полым валом, диаметр 65 мм, для применений с высокой динамикой, осевым и радиальным биением.</p>                      |
| <p><b>RME-8</b></p>  | <p><b>1544619</b></p> <p>Монтажная панель из нержавеющей стали для энкодеров с полым валом, диаметр 65...91,5 мм, для применений с низкой динамикой, осевым и радиальным биением при постоянной скорости вращения.</p>    | <p><b>RME-9</b></p>  | <p><b>1544620</b></p> <p>Монтажная панель из нержавеющей стали для энкодеров с полым валом, исходный диаметр 64,5 мм, для стандартных применений с низкой динамикой, осевым и радиальным биением</p> |
| <p><b>RME-13</b></p> | <p><b>1544624</b></p> <p>Пластиковый установочный элемент для энкодеров с полым валом, средний диаметр 42 мм, для применений с ограниченным осевым биением, низкой динамикой и ограниченным пространством для монтажа</p> | <p><b>RME-14</b></p> | <p><b>1544625</b></p> <p>Пластиковый установочный элемент для энкодеров с полым валом, средние диаметры 44 мм, 60 мм, 63 мм, 65 мм, для применений с низкой динамикой и сильным осевым биением.</p>  |

## Аксессуары

Чертеж с размерами

Тип  
RKC8T-2/TXL

Идент. №  
6625142

Кабельный соединитель, розетка M12, прямая, 8-конт., длина кабеля: 2 м, материал оболочки: ПУР, черн.; сертификат cULus; возможны другие длины и материалы кабеля см. [www.turck.com](http://www.turck.com)

