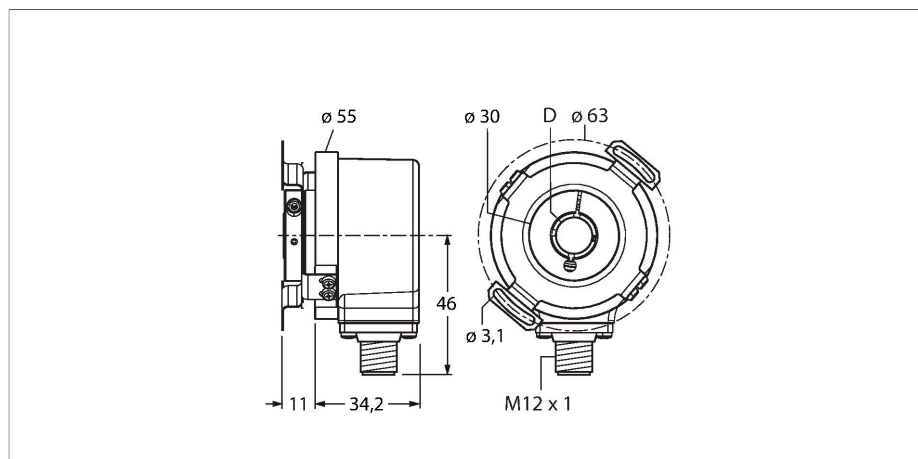


REI-12H10E-4B2048-H1181

Инкрементальный энкодер

Линейка Industrial



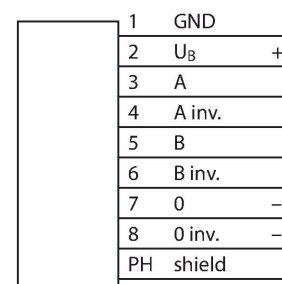
Свойства

- Соединитель с муфтой статора, Ø 63 мм
- Полый вал, Ø 10 мм
- Оптический принцип измерения
- Материал вала: нержавеющая сталь
- Класс защиты IP67 со стороны корпуса и вала
- -40...+85 °C
- Макс. 6000 об/мин (непрерывная работа 3000 об/мин)
- 5...30 В пост. тока
- RS422/TTL, с инверсией
- Макс. частота импульсов: 300 кГц
- M12 × 1, штекерный, 8-конт.
- 2048 импульсов на оборот

Технические характеристики

Тип	REI-12H10E-4B2048-H1181
Идент. №	100010514
Принцип измерения	Фотоэлектрические
Max. Rotational Speed	6000 rpm
Момент инерции ротора	6 x 10 ⁻⁶ кгм ²
Пусковой момент	< 0.05 Нм
Температура окружающей среды	-40...+85 °C
Рабочее напряжение	5...30 В =
Ток холостого хода	≤ 90 мА
Выходной ток	≤ 20 мА
Защита от короткого замыкания	да
Защита от обрыва / обратной полярности	да
Тип выхода	Инкрементальные
Разрешение, инкременты	2048 ppr (импульсов за оборот)
Макс. частота импульсов	300 кГц
Верхний уровень сигнала	мин. 2.5 В
Нижний уровень сигнала	макс. 0,5 В
Выходная функция	RS422/TTL, инвертируемый
Конструкция	Полый вал
Тип фланца	Фланец с соединением статора
Диаметр фланца	Ø 63 мм
Тип вала	Полый вал
Диаметр вала D [мм]	10
Материал вала	Нерж. сталь
Материал корпуса	Цинк, литье под давлением

Схема подключения



Аксессуары

Чертеж с размерами

Тип

RKC8T-2/TXL

Идент. №

6625142

Кабельный соединитель, розетка M12, прямая, 8-конт., длина кабеля: 2 м, материал оболочки: ПУР, черн.; сертификат cULus; возможны другие длины и материалы кабеля см. www.turck.com

