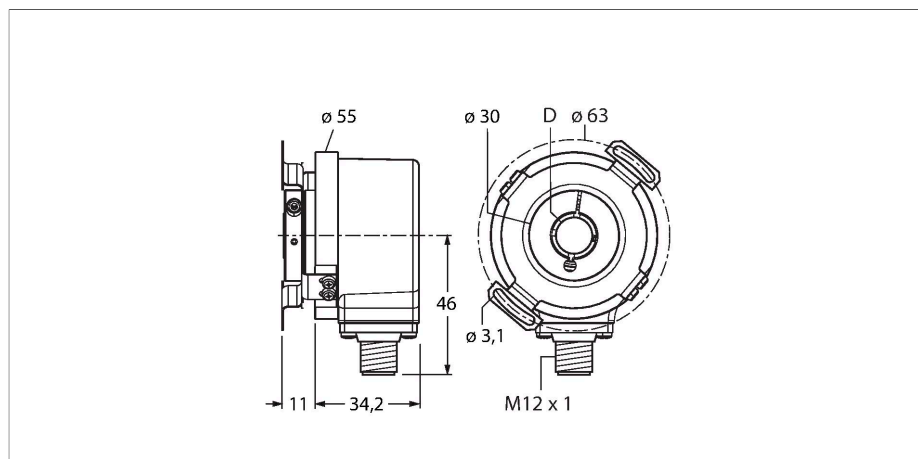


REI-12H15E-2B512-H1181

Инкрементальный энкодер

Линейка Industrial



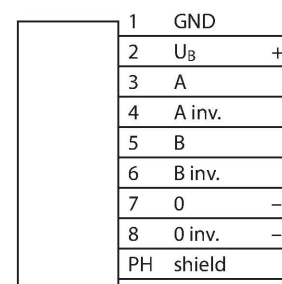
Свойства

- Соединитель с муфтой статора, Ø 63 мм
- Полый вал, Ø 15 мм
- Оптический принцип измерения
- Материал вала: нержавеющая сталь
- Класс защиты IP67 со стороны корпуса и вала
- -40...+85 °C
- Макс. 6000 об/мин (непрерывная работа 3000 об/мин)
- 10...30 В пост. тока
- Push-pull/HTL, с инверсией
- Макс. частота импульсов: 300 кГц
- M12 × 1, штекерный, 8-конт.
- 512 импульсов на оборот

Технические характеристики

Тип	REI-12H15E-2B512-H1181
Идент. №	100010484
Принцип измерения	Фотоэлектрические
Max. Rotational Speed	6000 rpm
Момент инерции ротора	6 x 10 ⁻⁶ кгм ²
Пусковой момент	< 0.05 Нм
Температура окружающей среды	-40...+85 °C
Рабочее напряжение	10...30 В =
Ток холостого хода	≤ 100 мА
Выходной ток	≤ 30 мА
Защита от короткого замыкания	да
Защита от обрыва / обратной полярности	да
Тип выхода	Инкрементальные
Разрешение, инкременты	512 ppr (импульсов за оборот)
Макс. частота импульсов	300 кГц
Верхний уровень сигнала	мин > U _B - 1 В
Нижний уровень сигнала	макс. 0,5 В
Выходная функция	Push-Pull/HTL, инвертируемый
Конструкция	Полый вал
Тип фланца	Фланец с соединением статора
Диаметр фланца	Ø 63 мм
Тип вала	Полый вал
Диаметр вала D [мм]	15
Материал вала	Нерж. сталь
Материал корпуса	Цинк, литье под давлением

Схема подключения



Технические характеристики

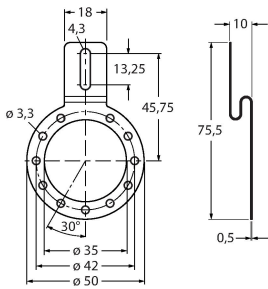
Электрическое подключение	Разъем, M12 × 1
	8-контакт.
Осевая нагрузка на вал	40 Н
Радиальная нагрузка на вал	80 Н
Виброустойчивость (EN 60068-2-6)	300 м/с ² , 10...2000 Гц
Ударопрочность (EN 60068-2-27)	3000 м/с ² , 6 мс
Степень защиты	IP67
Protection class shaft	IP67

Аксессуары

<p>RSA-6</p>	<p>1544700</p> <p>Вкладыш, внешний диаметр 15 мм, внутренний диаметр 12,7 мм</p>	<p>RSA-5</p>	<p>1544669</p> <p>Вкладыш, внешний диаметр 15 мм, внутренний диаметр 12 мм</p>
<p>RSA-4</p>	<p>1544668</p> <p>Вкладыш, внешний диаметр 15 мм, внутренний диаметр 9,53 мм</p>	<p>RSA-3</p>	<p>1544667</p> <p>Вкладыш, внешний диаметр 15 мм, внутренний диаметр 10 мм</p>
<p>RSA-2</p>	<p>1544666</p> <p>Вкладыш, внешний диаметр 15 мм, внутренний диаметр 6,35 мм</p>	<p>RSA-1</p>	<p>1544665</p> <p>Вкладыш, внешний диаметр 15 мм, внутренний диаметр 6 мм</p>
<p>RME-1</p>	<p>1544612</p> <p>Соединительный элемент из нерж. стали для энкодеров с полым валом, диаметр 65 мм, для стандартных применений с высокой динамикой, осевым и радиальным биением.</p>	<p>RME-2</p>	<p>1544613</p> <p>Пружинный элемент из нерж. стали для энкодеров с полым валом, диаметр 63 мм, для применений, требующих высокой точности</p>
<p>RME-4</p>	<p>1544615</p> <p>Монтажная панель из нержавеющей стали для энкодеров с полым валом, исходный диаметр 80...170 мм, для стандартных применений с низкой динамикой, осевым и радиальным биением</p>	<p>RME-7</p>	<p>1544618</p> <p>Соединительный элемент из нерж. стали для энкодеров с полым валом, диаметр 65 мм, для применений с высокой динамикой, осевым и радиальным биением.</p>

RME-8

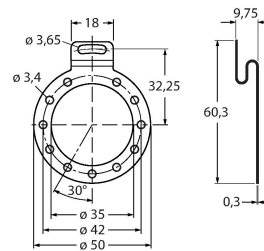
1544619



Монтажная панель из нержавеющей стали для энкодеров с полым валом, диаметр 65... 91,5 мм, для применений с низкой динамикой, осевым и радиальным биением при постоянной скорости вращения.

RME-9

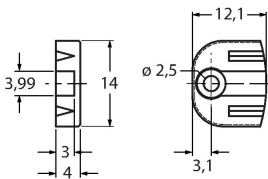
1544620



Монтажная панель из нержавеющей стали для энкодеров с полым валом, исходный диаметр 64,5 мм, для стандартных применений с низкой динамикой, осевым и радиальным биением

RME-13

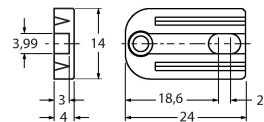
1544624



Пластиковый установочный элемент для энкодеров с полым валом, средний диаметр 42 мм, для применений с ограниченным осевым биением, низкой динамикой и ограниченным пространством для монтажа

RME-14

1544625



Пластиковый установочный элемент для энкодеров с полым валом, средние диаметры 44 мм, 60 мм, 63 мм, 65 мм, для применений с низкой динамикой и сильным осевым биением.

Аксессуары

Чертеж с размерами

Тип

RKC8T-2/TXL

Идент. №

6625142

Кабельный соединитель, розетка M12, прямая, 8-конт., длина кабеля: 2 м, материал оболочки: ПУР, черн.; сертификат cULus; возможны другие длины и материалы кабеля см. www.turck.com

