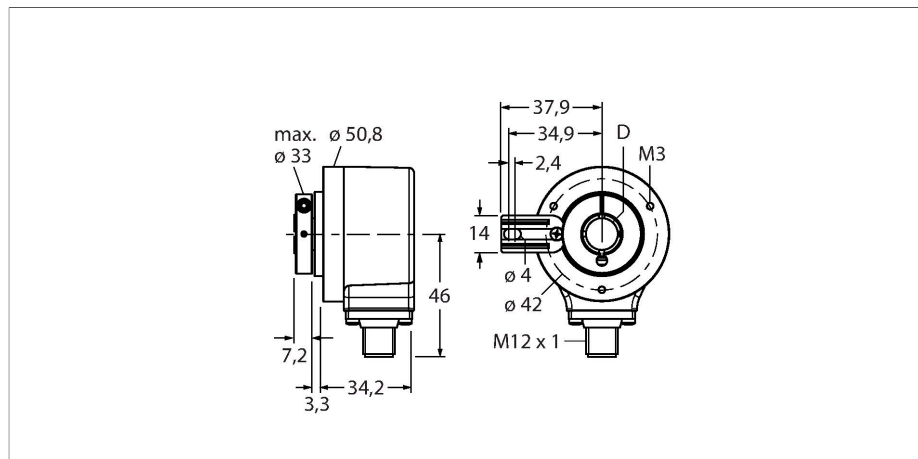


REI-12H8T-2B3600-H1181

Инкрементальный энкодер

Линейка Industrial



Свойства

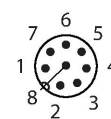
- Фланец с ограничением момента, \varnothing 50.8 мм
- Полый вал, \varnothing 8 мм
- Оптический принцип измерения
- Материал вала: нержавеющая сталь
- Класс защиты IP67 со стороны корпуса и вала
- -40...+85 °C
- Макс. 6000 об/мин (непрерывная работа 3000 об/мин)
- 10...30 В пост. тока
- Push-pull/HTL, с инверсией
- Макс. частота импульсов: 300 кГц
- M12 × 1, штекерный, 8-конт.
- 3600 импульсов на оборот

Технические характеристики

| | |
|--|---------------------------------------|
| Тип | REI-12H8T-2B3600-H1181 |
| Идент. № | 100010372 |
| Принцип измерения | Фотоэлектрические |
| Max. Rotational Speed | 6000 rpm |
| Момент инерции ротора | 6 x 10 ⁻⁶ кгм ² |
| Пусковой момент | < 0.05 Нм |
| Температура окружающей среды | -40...+85 °C |
| Рабочее напряжение | 10...30 В = |
| Ток холостого хода | ≤ 100 мА |
| Выходной ток | ≤ 30 мА |
| Защита от короткого замыкания | да |
| Защита от обрыва / обратной полярности | да |
| Тип выхода | Инкрементальные |
| Разрешение, инкременты | 3600 ppr (импульсов за оборот) |
| Макс. частота импульсов | 300 кГц |
| Верхний уровень сигнала | мин > U _B - 1 В |
| Нижний уровень сигнала | макс. 0,5 В |
| Выходная функция | Push-Pull/HTL, инвертируемый |
| Конструкция | Полый вал |
| Тип фланца | Фланец с поддержкой момента |
| Диаметр фланца | Ø 50.8 мм |
| Тип вала | Полый вал |
| Диаметр вала D [мм] | 8 |
| Материал вала | Нерж. сталь |
| Материал корпуса | Цинк, литье под давлением |

Схема подключения

| | |
|----|------------------|
| 1 | GND |
| 2 | U _B + |
| 3 | A |
| 4 | A inv. |
| 5 | B |
| 6 | B inv. |
| 7 | 0 - |
| 8 | 0 inv. - |
| PH | shield |



Технические характеристики

| | |
|----------------------------------|-------------------------------------|
| Электрическое подключение | Разъем, M12 × 1 |
| | 8-контакт. |
| Осевая нагрузка на вал | 40 Н |
| Радиальная нагрузка на вал | 80 Н |
| Виброустойчивость (EN 60068-2-6) | 300 м/с ² , 10...2000 Гц |
| Ударопрочность (EN 60068-2-27) | 3000 м/с ² , 6 мс |
| Степень защиты | IP67 |
| Protection class shaft | IP67 |

Аксессуары

RME-4 1544615

Монтажная панель из нержавеющей стали для энкодеров с полым валом, исходный диаметр 80...170 мм, для стандартных применений с низкой динамикой, осевым и радиальным биением

RME-7 1544618

Соединительный элемент из нерж. стали для энкодеров с полым валом, диаметр 65 мм, для применений с высокой динамикой, осевым и радиальным биением.

RME-8 1544619

Монтажная панель из нержавеющей стали для энкодеров с полым валом, диаметр 65...91,5 мм, для применений с низкой динамикой, осевым и радиальным биением при постоянной скорости вращения.

RME-9 1544620

Монтажная панель из нержавеющей стали для энкодеров с полым валом, исходный диаметр 64,5 мм, для стандартных применений с низкой динамикой, осевым и радиальным биением

RME-13 1544624

Пластиковый установочный элемент для энкодеров с полым валом, средний диаметр 42 мм, для применений с ограниченным осевым биением, низкой динамикой и ограниченным пространством для монтажа

RME-14 1544625

Пластиковый установочный элемент для энкодеров с полым валом, средние диаметры 44 мм, 60 мм, 63 мм, 65 мм, для применений с низкой динамикой и сильным осевым биением.

Аксессуары

| Чертеж с размерами | Тип | Идент. № | |
|--------------------|-------------|----------|--|
| | RKC8T-2/TXL | 6625142 | Кабельный соединитель, розетка M12, прямая, 8-конт., длина кабеля: 2 м, материал оболочки: ПУР, черн.; сертификат cULus; возможны другие длины и материалы кабеля см. www.turck.com |