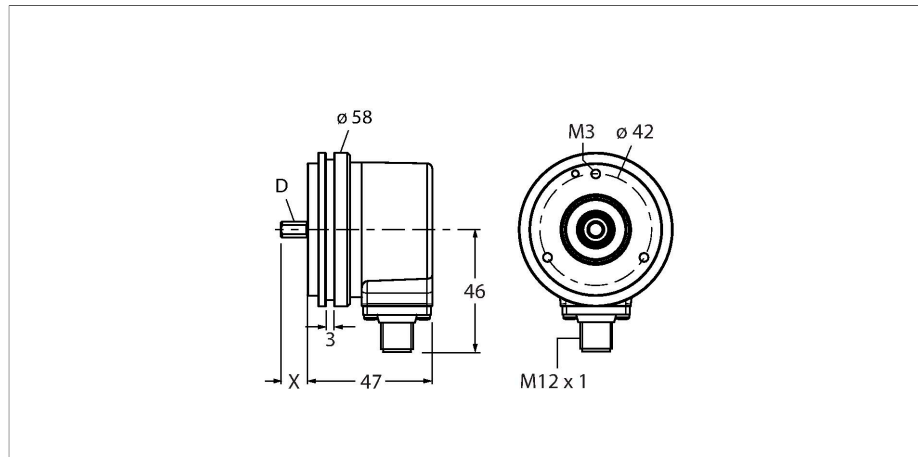


REI-10S12S-4B1000-H1181

Инкрементальный энкодер

Линейка Industrial



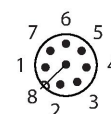
Свойства

- Фланец, Ø 58 мм
- Цельный вал, Ø 12 мм × 20 мм
- Оптический принцип измерения
- Материал вала: нержавеющая сталь
- Класс защиты IP67 со стороны корпуса и вала
- -40...+85 °C
- Макс. 6000 об/мин (непрерывная работа 3000 об/мин)
- 5...30 В пост. тока
- RS422/TTL, с инверсией
- Макс. частота импульсов: 300 кГц
- M12 × 1, штекерный, 8-конт.
- 1000 импульсов на оборот

Технические характеристики

| | |
|--|---------------------------------------|
| Тип | REI-10S12S-4B1000-H1181 |
| Идент. № | 100010350 |
| Принцип измерения | Фотоэлектрические |
| Max. Rotational Speed | 6000 rpm |
| Момент инерции ротора | 1.8×10^{-6} кгм ² |
| Пусковой момент | < 0.05 Нм |
| Температура окружающей среды | -40...+85 °C |
| Рабочее напряжение | 5...30 В = |
| Ток холостого хода | ≤ 90 мА |
| Выходной ток | ≤ 20 мА |
| Защита от короткого замыкания | да |
| Защита от обрыва / обратной полярности | да |
| Тип выхода | Инкрементальные |
| Разрешение, инкременты | 1000 ppr (импульсов за оборот) |
| Макс. частота импульсов | 300 кГц |
| Верхний уровень сигнала | мин. 2.5 В |
| Нижний уровень сигнала | макс. 0,5 В |
| Выходная функция | RS422/TTL, инвертируемый |
| Конструкция | Цельный вал |
| Тип фланца | Фланец |
| Диаметр фланца | Ø 58 мм |
| Тип вала | Цельный вал |
| Диаметр вала D [мм] | 12 |
| Длина волны L [мм] | 20 |
| Материал вала | Нерж. сталь |

Схема подключения



Технические характеристики

| | |
|----------------------------------|-------------------------------------|
| Материал корпуса | Цинк, литье под давлением |
| Электрическое подключение | Разъем, M12 × 1 |
| | 8-контакт. |
| Осевая нагрузка на вал | 50 Н |
| Радиальная нагрузка на вал | 100 Н |
| Виброустойчивость (EN 60068-2-6) | 300 м/с ² , 10...2000 Гц |
| Ударопрочность (EN 60068-2-27) | 3000 м/с ² , 6 мс |
| Степень защиты | IP67 |
| Protection class shaft | IP67 |

Аксессуары

RCS-19-12-12 1545354

Сильфонное соединение,
наружный диаметр: 19 мм, диаметр
канала: 12 мм/12 мм

RCS-19-12-10 1545355

Сильфонное соединение,
наружный диаметр: 19 мм, диаметр
канала: 12 мм/10 мм

RCS-19-06-06 1545360

Сильфонное соединение,
наружный диаметр: 19 мм, диаметр
канала: 6 мм/6 мм

Аксессуары

| Чертеж с размерами | Тип | Идент. № | |
|--------------------|-------------|----------|--|
| | RKC8T-2/TXL | 6625142 | Кабельный соединитель, розетка M12, прямая, 8-конт., длина кабеля: 2 м, материал оболочки: ПУР, черн.; сертификат cULus; возможны другие длины и материалы кабеля см. www.turck.com |