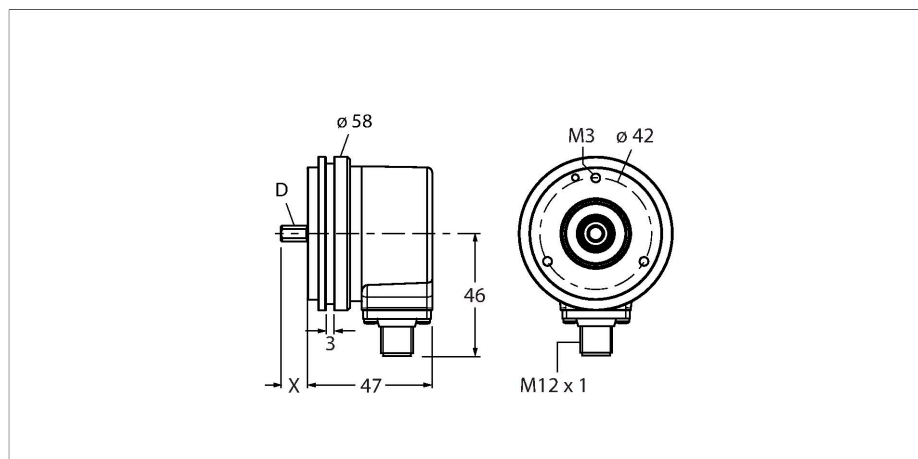


# REI-10SA1S-2B2500-H1181

## Инкрементальный энкодер

### Линейка Industrial



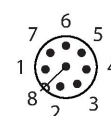
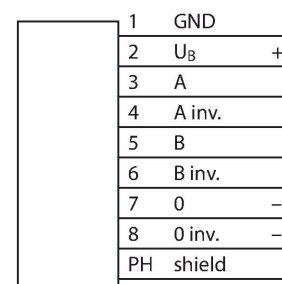
### Свойства

- Фланец, Ø 58 мм
- Сплошной вал, Ø 3/8 дюйма × 5/8 дюйма
- Оптический принцип измерения
- Материал вала: нержавеющая сталь
- Класс защиты IP67 со стороны корпуса и вала
- -40...+85 °C
- Макс. 6000 об/мин (непрерывная работа 3000 об/мин)
- 10...30 В пост. тока
- Push-pull/HTL, с инверсией
- Макс. частота импульсов: 300 кГц
- M12 × 1, штекерный, 8-конт.
- 2500 импульсов на оборот

### Технические характеристики

Тип	REI-10SA1S-2B2500-H1181
Идент. №	100010326
Принцип измерения	Фотоэлектрические
Max. Rotational Speed	6000 rpm
Момент инерции ротора	1.8 x 10 <sup>-6</sup> кгм <sup>2</sup>
Пусковой момент	< 0.05 Нм
Температура окружающей среды	-40...+85 °C
Рабочее напряжение	10...30 В =
Ток холостого хода	≤ 100 мА
Выходной ток	≤ 30 мА
Защита от короткого замыкания	да
Защита от обрыва / обратной полярности	да
Тип выхода	Инкрементальные
Разрешение, инкременты	2500 rpr (импульсов за оборот)
Макс. частота импульсов	300 кГц
Верхний уровень сигнала	мин > U <sub>B</sub> - 1 В
Нижний уровень сигнала	макс. 0,5 В
Выходная функция	Push-Pull/HTL, инвертируемый
Конструкция	Цельный вал
Тип фланца	Фланец
Диаметр фланца	Ø 58 мм
Тип вала	Цельный вал
Диаметр вала D [мм]	9.525
Длина волны L [мм]	15.875
Материал вала	Нерж. сталь

### Схема подключения



## Технические характеристики

Материал корпуса	Цинк, литье под давлением
Электрическое подключение	Разъем, M12 × 1
	8-контакт.
Осевая нагрузка на вал	50 Н
Радиальная нагрузка на вал	100 Н
Виброустойчивость (EN 60068-2-6)	300 м/с <sup>2</sup> , 10...2000 Гц
Ударопрочность (EN 60068-2-27)	3000 м/с <sup>2</sup> , 6 мс
Степень защиты	IP67
Protection class shaft	IP67

## Аксессуары

Чертеж с размерами	Тип	Идент. №	
	RKC8T-2/TXL	6625142	



Кабельный соединитель, розетка M12, прямая, 8-конт., длина кабеля: 2 м, материал оболочки: ПУР, черн.; сертификат cULus; возможны другие длины и материалы кабеля см. [www.turck.com](http://www.turck.com)