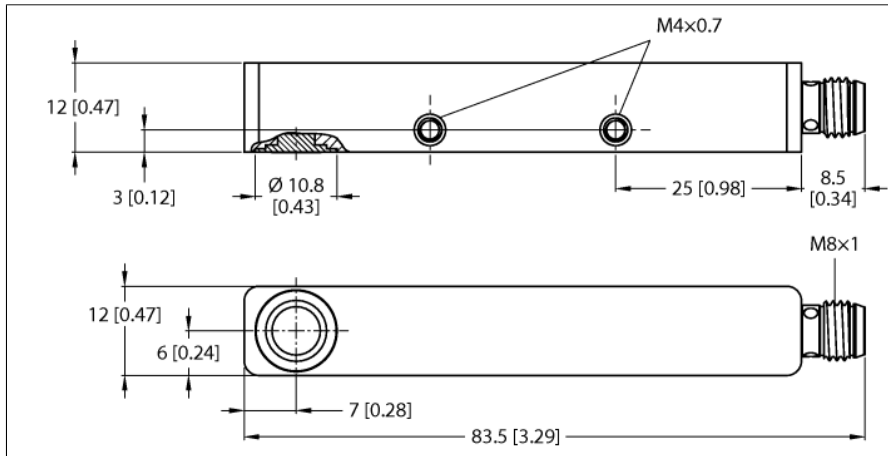
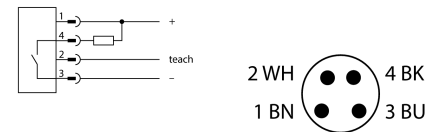


Ультразвуковой датчик диффузионный датчик RU20U-Q12S-UN8X-V1141



- Гладкая поверхность акустического преобразователя
- Прямоугольный корпус Q12S, герметичный
- Боковой источник света
- Соединение через штекерный разъем M8 × 1
- Диапазон обучения регулируется при помощи соединительного кабеля или IO-Link
- Слепая зона: 2 см
- Диапазон: 20 м
- Разрешение: 1 мм
- Угол раскрытия акустического конуса: 9°
- Коммутационный выход, NPN
- Н.О./Н.З. программируемый
- IO-Link

Схема подключения



Принцип действия

Ультразвуковые датчики детектируют множество различных объектов бесконтактным способом с помощью ультразвуковых волн. При этом не имеет значения, является ли объект прозрачным или нет, металлическим или неметаллическим, имеет ли жидкую, твердую или порошковую консистенцию. Условия окружающей среды, такие как капельный туман, пыль или дождь, также практически не влияют на функции датчиков.

Акустическая диаграмма отображает рабочий диапазон ультразвукового датчика. В соответствии со стандартом EN 60947-5-2 используются квадратные метки с различными габаритными размерами (20 × 20 мм, 100 × 100 мм) и цилиндры диаметром 27 мм.

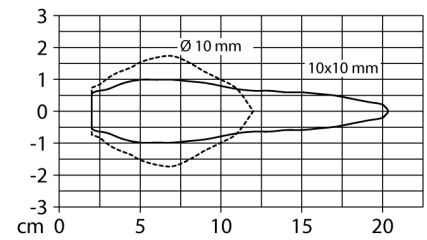
Важная информация. Рабочий диапазон может отличаться, если параметры объектов не соответствуют стандартным. Причиной являются различия в отражающей способности и геометрии.

Звуковой конус

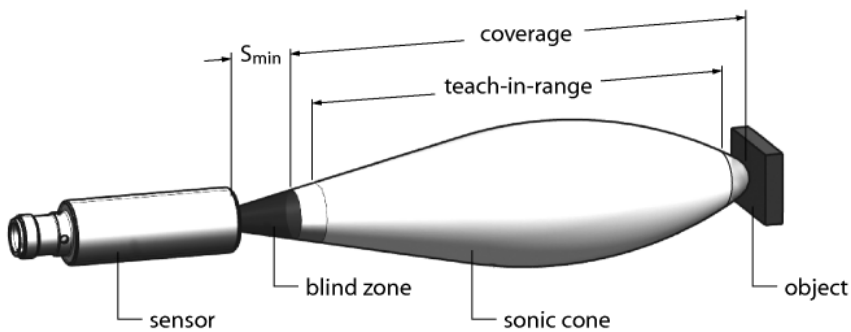
Тип	RU20U-Q12S-UN8X-V1141
Идент. №	100005606
Функция	диффузионный ультразвуковой датчик
Диапазон	20...200 мм
Resolution	1 мм
минимальный диапазон переключения	5 мм
Ультразвуковая частота	300 кГц
повторяемость (стабильность) позиционирования	0.25 % полн. шкалы
Температурный дрейф	1% of full scale
Линейная ошибка	≤ ± 0.8 %
Скорость приближения	≤ 3 м/с
Скорость прохождения	≤ 0.6 м/с
Рабочее напряжение	18...30 В =
Остаточная пульсация	10 % U _н
Ток холостого хода I ₀	≤ 40 мА
Сопротивление нагрузки	≤ 1000 Ом
Остаточный ток	≤ 0.1 мА
Время отклика типовое	100 мс
Задержка готовности	300 мс
Протокол передачи данных	IO-Link
Выходная функция	НО/НЗ контакт, NPN
Выход 1	Переключающий выход или режим IO-Link
Частота переключения	20 Гц
Гистерезис	≤ 2 мм
Падение напряжения при I _н	≤ 2 В
Защита от короткого замыкания	да
Защита от обратной полярности	да
IO-Link	
Спецификация IO-Link	V 1.1
IO-Link Порт	Class A
Режим коммуникации	COM 2 (38.4 kBaud)
Ширина обрабатываемых данных	16 бит
Информация об измеренном значении	15 бит
Информация о точке переключения	1 бит
Тип фрейма	2,2
Минимальное время цикла	2 мс
контакт 4	IO-Link
контакт 2	DI
Максимальная длина кабеля	20 м
Поддержка профиля	Smart Sensor Profil
Включено в SIDI GSDML	да

Ультразвуковой датчик диффузионный датчик RU20U-Q12S-UN8X-V1141

Конструкция	Прямоугольный, Q12
Направление излучения	боковая сторона
Размеры	82 x 12 x 12 мм
Материал корпуса	Металл, AL, Cat6, Анодированный
Материал звукового преобразователя	пластмасса, эпоксидная смола и полиуретан
Электрическое подключение	Разъем, M8 x 1, 4-проводн.
Степень защиты	IP67
Температура окружающей среды	-10...+70 °C
Температура хранения	-10...+70 °C
Декларация соответствия EN ISO/IEC	EN 60947-5-2
Средняя наработка до отказа	578 в соответствии с SN 29500-(Изд. 99) 40 °C
Индикация состояния переключения	светодиод, желтый



Ультразвуковой датчик диффузионный датчик RU20U-Q12S-UN8X-V1141



Установка точки переключения

Ультразвуковой датчик оборудован цифровым выходом с возможностью настройки точки срабатывания. Желтый светодиодный индикатор показывает, был ли объект обнаружен датчиком.

Одна точка переключения обучена. Должен быть в диапазоне срабатывания. В данном режиме задействовано подавление фона.

Обучение

- Расположите объект в начале зоны защиты
- Соедините контакт 2 (BK) с Ub на 2–7 секунд
- Поместите объект в конец диапазона срабатывания
- Соедините контакт 2 (BK) с Ub на 8–11 секунд

☐ После успешного обучения, желтый светодиод мигает с частотой 2 Гц, и датчик автоматически переходит в нормальный режим.

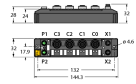
Светодиодная сигнализация

В нормальном режиме работы светодиод сигнализирует о состоянии переключения датчика.

- Желтый: Объект находится в диапазоне срабатывания
- Выключен: Объект вне диапазона обнаружения или потерял сигнал

Ультразвуковой датчик
диффузионный датчик
RU20U-Q12S-UN8X-V1141

Функциональная арматура

Наименование	Идент. №		Чертеж с размерами
ТВЕН-S2-4IOL	6814024	Компактный мультипротокольный модуль ввода/вывода, 4 IO-Link Master 1.1 Класс А, 4 универсальных дискретных PNP канала 0.5 А	
USB-2-IOL-0002	6825482	Мастер соединения входа/выхода с интегрированным портом USB	