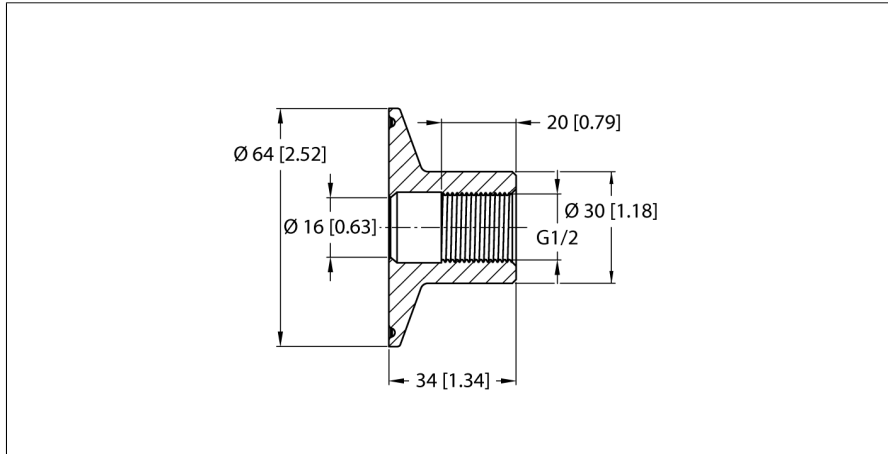


Аксессуары

Технологические адаптеры Tri-Clamp

Для емкостных датчиков предельных уровней NCLS NCLS-TC50



- Оконечный адаптер для труб
- Triclamp G1/2", DN50 в соответствии с DIN 32676
- Подходит для датчиков предельных уровней NCLS
- Технологические адаптеры Triclamp отлично подходят для использования в условиях с высокими асептическими требованиями, таких как фармацевтическая или биотехнологическая промышленность.

Принцип действия

Концепция клеммных решений для датчиков уровня ограничения из серии NCLS позволяет стандартизировать расположение датчиков уровня в заданных точках в проточных каналах или резервуарах.

Адаптер Triclamp фиксируется соответствующей ответной частью на резервуаре или трубопроводе. Затем датчик ввинчивается непосредственно в адаптер. Герметичность обеспечивается без использования уплотнительных колец на головке датчика за счет непосредственного давления металлической части на PEEK.

Адаптеры для клемм доступны в исполнениях со всеми стандартными промышленными размерами и формами. Таким образом, систему из датчика и технологического адаптера можно легко настроить на соответствие различным требованиям.

Тип	NCLS-TC50
Идент. №	100004436
Тип	NCLS-TC50
Идент. №	100004436
Место установки	любой
Устойчивость к давлению	10 бар
Температура среды	0...+140 °C
Поддержка CIP/SIP	да
Предупреждение	Защищать от механических повреждений
Механические характеристики	
Конструкция	Принадлежности для цилиндров с резьбой
Размеры	34 x 50.5 x 50.5 мм
Материал корпуса	Нержавеющая сталь, 1.4404 (AISI 316L)
Материалы (связь с каналом передачи данных)	Нержавеющая сталь 1.4404 (AISI 316L)
Макс. момент затяжки корпусной гайки	10 Нм
Подключение к процессу	Tri-Clamp 3"
Степень защиты	IP67 при установке