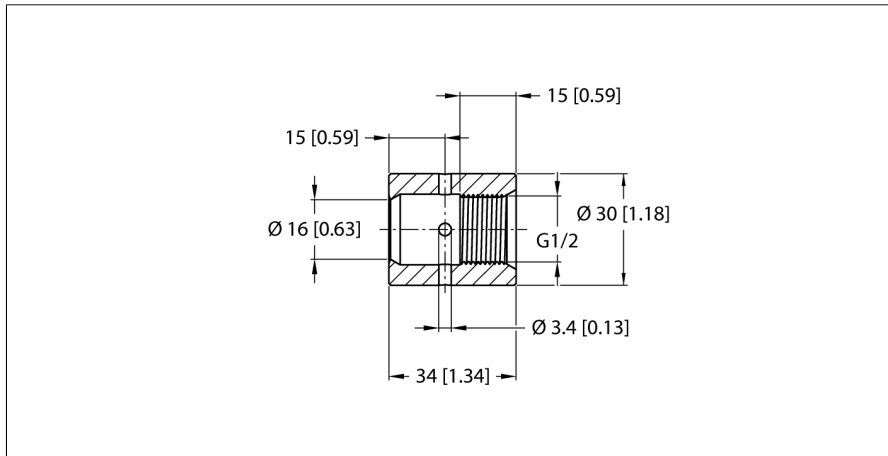


Аксессуары

Цилиндрическая сварочная втулка с контрольным отверстием Для емкостных датчиков предельных уровней NCLS NCLS-WA1



- Сварочная втулка для лотка
- Втулка НРС № 3
- Подходит для датчиков предельных уровней NCLS

Принцип действия

Концепция сварки для датчиков уровня ограничения из серии NCLS позволяет выполнить свободное размещение технологических переходников без резьбы в проточных каналах или резервуарах.

Сварочный переходник приваривается к соответствующей наружной стенке трубопровода или резервуара из нержавеющей стали. Затем датчик фиксируется непосредственно в адаптере (или сварочной муфте).

Ввинчиваемые переходники доступны со всеми стандартными промышленными формами и размерами. Таким образом, систему из датчика и сварочного адаптера можно легко настроить на широкий диапазон требований.

Тип	NCLS-WA1
Идент. №	100004430
Тип	NCLS-WA1
Идент. №	100004430
Место установки	любой
Информация по установке	Требуются сварочные работы!
Устойчивость к давлению	10 бар
Температура среды	0...+140 °C
Поддержка CIP/SIP	да
Предупреждение	Защищать от механических повреждений
Механические характеристики	
Конструкция	Принадлежности для цилиндров с резьбой
Размеры	34 x 30 x 30 мм
Материал корпуса	Нержавеющая сталь, 1.4404 (AISI 316L)
Материалы (связь с каналом передачи данных)	Нержавеющая сталь 1.4404 (AISI 316L)
Подключение к процессу	Сварная установка
Степень защиты	IP67 при установке