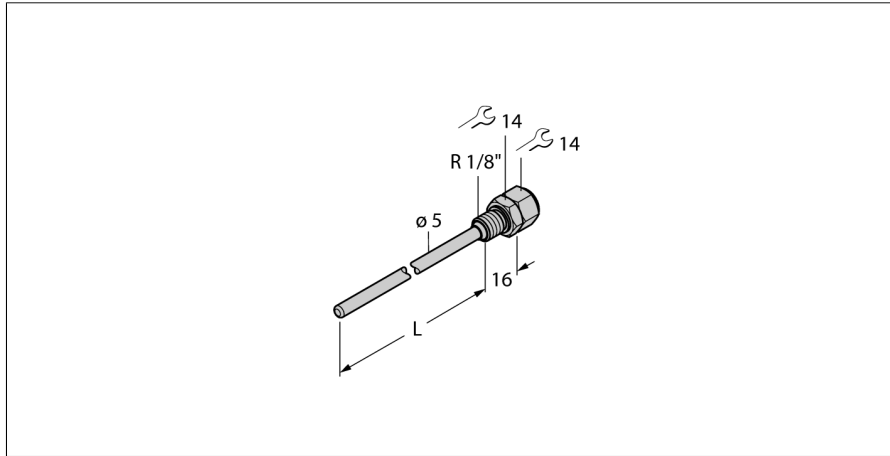


Аксессуары
Гильза для термосопротивлений
Для датчиков температуры
THW-3-R1/8-A4-L050



- Гильза для монтажа датчиков температуры
- Диаметр наконечника 3 мм
- Ввод с наружной резьбой R1/8 дюйма для технологического соединения
- Глубина погружения 50 мм

Общее описание

Гильзы используются для монтажа датчиков без воздействия давления. Использование гильзы предотвращает прямой контакт со средой. Датчик может быть заменен без прерывания процесса.

Тип	THW-3-R1/8-A4-L050
Идент. №	100002656
Тип	THW-3-R1/8-A4-L050
Идент. №	100002656
Температурный диапазон	
Диапазон измерения	-50...350 °C
Диапазон рабочей температуры	-58...662 °F
Глубина погружения (L)	50 мм
Корпус	
Материал корпуса	Нержавеющая сталь, 1.4404 (AISI 316L)
Внутренний диаметр	3.5 мм
Подключение к процессу	R 1/8", внешняя резьба
Устойчивость к давлению	400 бар
Макс. момент затяжки корпусной гайки	100 Нм