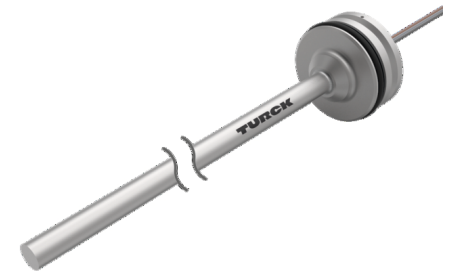
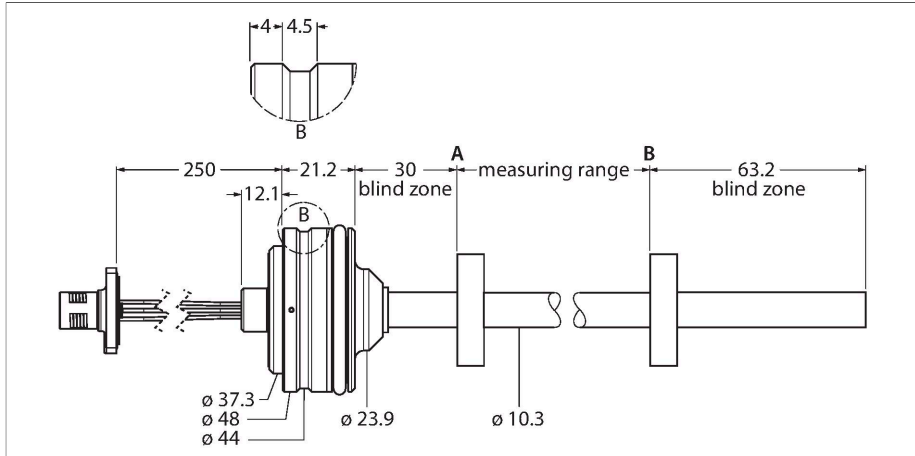


LTE600M-HT10-LU10-P-0.25-H1151

Датчики линейного перемещения для работы под давлением – Аналоговый



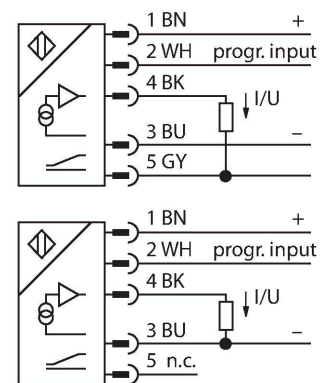
Технические характеристики

Тип	LTE600M-HT10-LU10-P-0.25-H1151
Идент. №	100002124
Принцип измерения	Магнестрикционный
Диапазон измерения	600 мм
Разрешение	16 бит
"Теневая" зона a	30 мм
"Теневая" зона b	63.2 мм
повторяемость (стабильность) позиционирования	≤ 0.01 % полн. шкалы
Отклонение от линейности	≤ 0.04 % всей шкалы
Гистерезис	≤ 0.026 мм
Температура окружающей среды	-40...+85 °C
Рабочее напряжение	8...30 В =
Остаточная пульсация	≤ 10 % U _{сс}
Испытательное напряжение изоляции	≤ 0.5 кВ
Защита от обрыва / обратной полярности	да (напряжение питания)
Выходная функция	5-контакт., Аналоговый выход
Выход по напряжению	0.5...4.5 В
Сопротивление нагрузки вольтового выхода	≥ 2 кΩ
Потребление тока	< 60 мА при 24 В =
Конструкция	Шток
Размеры	726.5 мм
Материал корпуса	Нержавеющая сталь, Марка стали 1.4305 (AISI 303)
Материал активной поверхности	нержавеющая сталь, 1,4404 (AISI 316L)

Свойства

- Подходит для гидравлических цилиндров
- Встроенный корпус
- Датчик устойчив к давлению до 340 бар (постоянно), 680 бар (краткосрочно)
- Программируемый измерительный диапазон
- Аналоговый выход 0,5...4,5 В
- Кабель 0,25 м со штекерным разъемом M12

Схема подключения



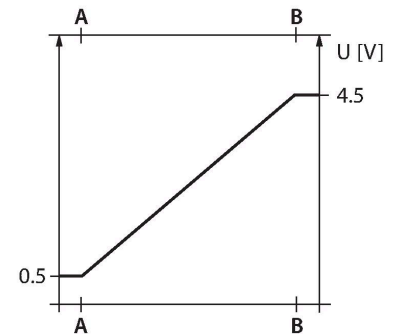
Принцип действия

LTE является магнестрикционным датчиком, оптимизированным для точного регулирования положения поршня в гидравлических цилиндрах. Датчики абсолютного значения надежны и точны, сохраняют информацию о положении в случае потери напряжения, так что дополнительные обнуление не требуется. Датчики работают по бесконтактному функциональному принципу, поэтому являются

Технические характеристики

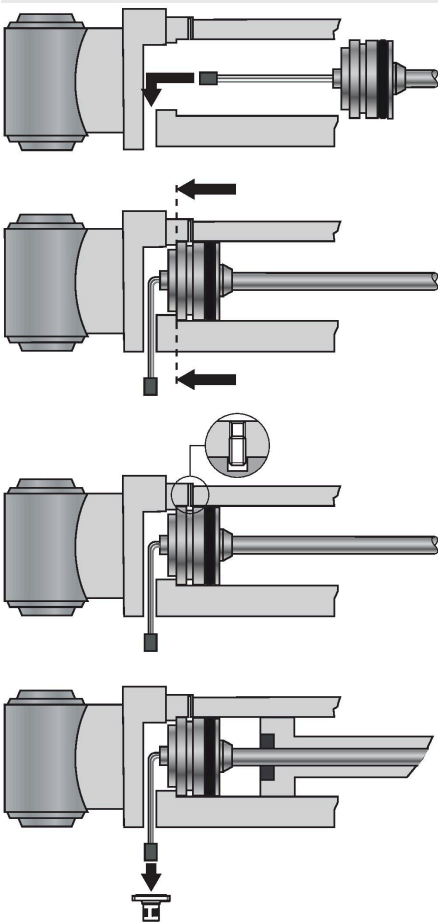
Электрическое подключение	Кабель с разъемом, M12 × 1
Вибростойкость	30 Гц (1 мм)
Ударопрочность	100 г (11 мс)
Степень защиты	IP68

неизнашиваемыми и не нуждаются в техобслуживании.



Указания по монтажу

Инструкция по монтажу/Описание



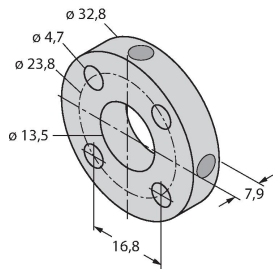
Монтаж

Для крепления датчика крышка пневмоцилиндра должна иметь резьбовое отверстие M18 × 1,5, соответствующее стандарту ISO 6149-1. Более подробную информацию см. в инструкции по эксплуатации.

Аксессуары

STM-AL-R10

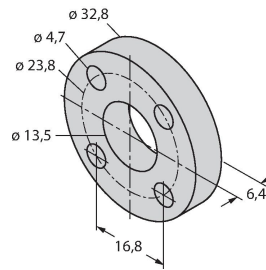
6900409



Стандартный позиционирующий элемент с 4 отверстиями, материал: Алюминий

STS-R10

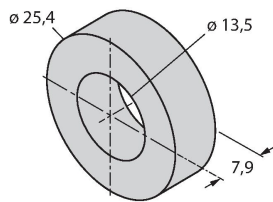
6900411



Стандартная проставка из неферритового материала для отделения позиционирующего элемента от основания штока гидравлического поршня

CM-R10

6900416



Стандартный элемент позиционирования, подходит для монтажа в гидравлических цилиндрах