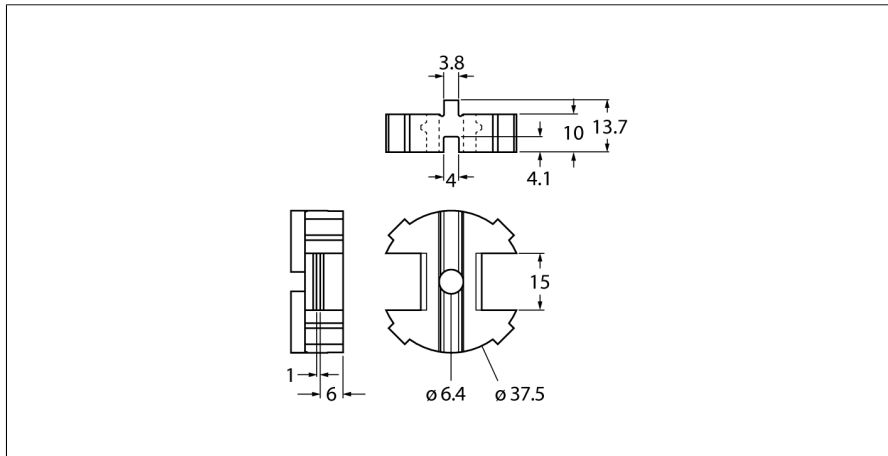


Аксессуары

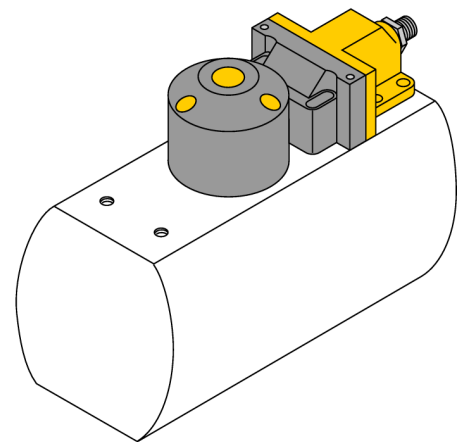
Проставка для актуатора (позиционирующий элемент) BTS-DSC26-UR10



- Для комплекта актуатора (позиционирующий элемент датчика) BTS-DSC26-EB20
- С помощью данной принадлежности шайбу можно установить на передаточный вал (удлинение вала) высотой 20 мм

Общее описание

Сдвоенные датчики предназначены специально для детектирования положения приводов вращения. Они сочетают надежность бесконтактных индуктивных датчиков с гибкостью модульной системы. Широкий диапазон практико-ориентированных аксессуаров обеспечит оптимальную адаптацию к Вашей системе.



Тип	BTS-DSC26-UR10
Идент. №	100002103
Конструкция	Принадлежности для сдвоенных датчиков, Ni4-DSC26-..., Ni4-DSU26...
Материал корпуса	Пластмасса, PA6, Черный
В объем поставки включены:	Винты с потайной головкой (1 шт.): M6 x 25, DIN 7991-A2