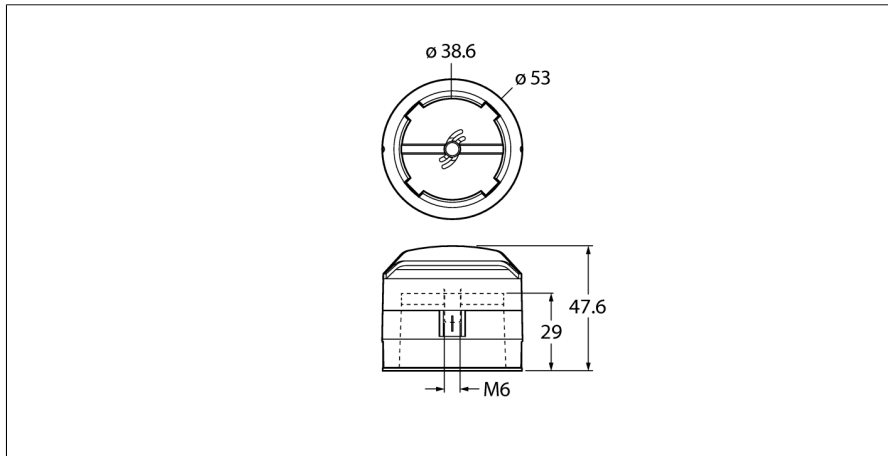


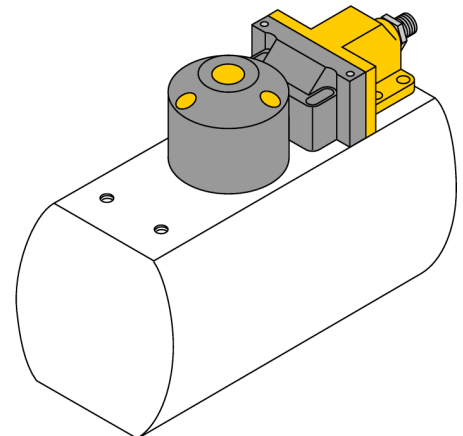
Аксессуары
Актуатор (позиционирующий элемент)
BTS-DSC26-EB20



- Конечное положение демпф.
- Дисплеи с поворотом на 90°
- Конфигурация пробивок на поверхности фланца: 80 × 30 м
- Высота соединительного вала (удлинитель вала): 30 мм / Ø: макс. 38 мм
- Доступно в качестве опции: Проставка BTS-DSC26-UR10 для соединительных валов высотой 20 мм (удлинитель вала)

Общее описание

Сдвоенные датчики предназначены специально для детектирования положения приводов вращения. Они сочетают надежность бесконтактных индуктивных датчиков с гибкостью модульной системы. Широкий диапазон практико-ориентированных аксессуаров обеспечит оптимальную адаптацию к Вашей системе.



Тип	BTS-DSC26-EB20
Идент. №	100002102
Конструкция	Принадлежности для сдвоенных датчиков, Ni4-DSC26-..., Ni4-DSU26...
Материал корпуса	Пластмасса, PA6
Крутящий момент затяжки пары гайка/винт	1.5 Нм
В объем поставки включены:	Винты с потайной головкой (1 шт.): M6 × 16, DIN 7991-A2

Аксессуары

Актуатор (позиционирующий элемент)

BTS-DSC26-EB20

Аксессуары

Наименование	Идент. №		Чертеж с размерами
BTS-DSC26-UR10	100002103	Проставка для комплекта актуатора сдвоенных датчиков BTS-DSC26-EB20	