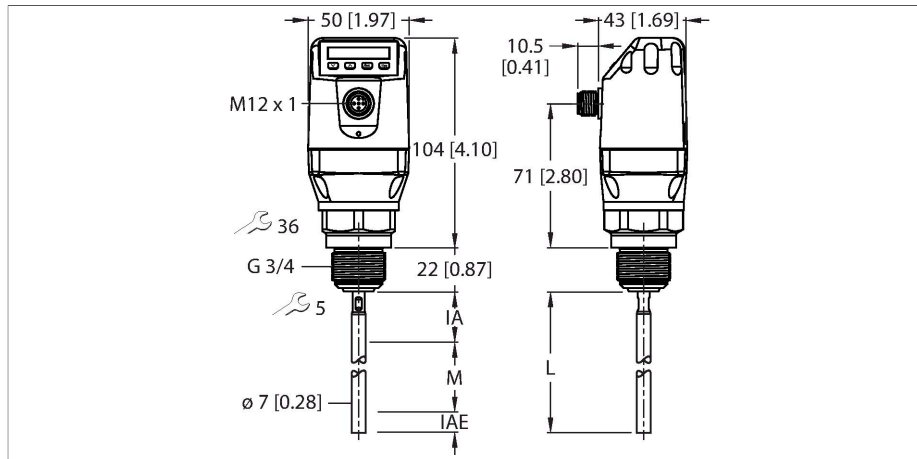


LS-551-0700-LIU22PN8X-H1151

Датчик уровня – с аналоговым выходом и 2 переключающими выходами



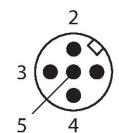
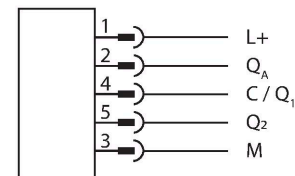
Свойства

- Определение уровня и непрерывное измерение уровня
- Простота обслуживания и быстрый ввод в эксплуатацию без калибровки
- Высокая гибкость применения за счет возможности укоротить зонды
- Простая установка благодаря компактно-поворотному корпусу с дисплеем
- Рабочая температура до 100 °C
- Рабочее давление до 10 бар
- Небольшие слепые зоны, идеальное решение для малых контейнеров
- Коаксиальная трубка доступна для немаetalлических резервуаров
- IO-Link 1.1
- 12...30 В =
- 1 × аналоговый выход 4...20 vF/0...10 D (автоматическое выключение по нагрузке)
- 1 транзисторный выход (PNP) или IO-Link
- 1 транзисторный выход (коммутируемый PNP/NPN)
- Ввод с наружной резьбой G3/4" для технологического соединения
- Длина щупа 700 мм

Технические характеристики

Тип	LS-551-0700-LIU22PN8X-H1151
Идент. №	100001868
Температура среды	-20...+100 °C
Прикладная область	жидкости
Длина пробы (L)	700 мм
Макс. нагрузка зонда	6 Нм
Точность зонда	± 5 мм
Температурный дрейф	≤ 0.1
Гистерезис	≥ 2 мм
Воспроизводимость	≤ 2 мм
Неактивная область на технологическом соединении (IA)	25 мм
Неактивная область на конце зонда (IAE)	10 мм
Диэлектрическая проницаемость	≥ 5; ≥ 1.8 mit Koaxialrohr (Zubehör)
Устойчивость к давлению	-1... 10 бар
Электрические параметры	
Рабочее напряжение	12...30 В =
Потребление тока	≤ 100 мА
Короткое замыкание/защита от неправильной полярности	да / да
Индуктивная нагрузка	< 1 Н
Емкостная нагрузка	100 нФ
Класс защиты	III
Выходы	
Выход 1	Аналоговый выход (ток/напряжение, автоматическое переключение в зависимости от нагрузки)

Схема подключения



Принцип действия

Датчики уровня LS-5 работают по принципу управляемого микроволнового измерения. Используется так называемая динамическая рефлектометрия (TDR). Согласно этому методу вдоль зонда посылается электромагнитная волна. Когда волна достигает среды, она частично отражается из-за диэлектрической проницаемости по сравнению с воздухом. Отраженная волна возвращается в

датчик, и расстояние до жидкости можно определить на основе времени отражения.

Технические характеристики

Выход 2	IO-Link/коммутационный выход (PNP)
Выход 3	Коммутационный выход (PNP/NPN)
Переключающий выход	
Протокол передачи данных	IO-Link
Выходная функция	НО/НЗ контакт, PNP/NPN, аналоговый выход
Аналоговый выход	
Токовый выход	4...20 мА
Макс. уровень тока сигнала	20...20,5 мА
Мин. уровень тока сигнала	3,8...4 мА
Сопротивление нагрузки токового выхода	≤ 0.5 кОм
Выход по напряжению	0...10 В
Максимальный уровень напряжения сигнала	U _v - 2 В
Минимальный уровень напряжения сигнала	≤2 В
Сопротивление нагрузки вольтового выхода	≥ 0.75 кΩ
Время отклика типовое	< 400 мс
IO-Link	
Спецификация IO-Link	V 1.1
IO-Link Порт	Class A
Transmission physics	COM 2 (38,4 кбод)
Тип фрейма	2,2
Включено в SIDI GSDML	да
Механические характеристики	
Материал корпуса	Пластмасса, PBT
Материалы (связь с каналом передачи данных)	Нержавеющая сталь 1.4404 (AISI 316L), ПТФЭ, FKM
Подключение к процессу	G 3/4", внешняя резьба
Материал уплотнителя	Арамидное волокно, связка на основе БНК
Электрическое подключение	Разъем, M12 × 1
Степень защиты	IP67
Условия окружающей среды	
Температура окружающей среды	-20...+60 °C
Температура хранения	-40...+80 °C
Функции дисплея	
Индикатор	Цифровой дисплей
Средняя наработка до отказа	194 лет

Аксессуары

LSCT-51-0700	100001882	Коаксиальная трубка для датчиков уровня LS-5 (только G3/4") для использования в неметаллических контейнерах, длина трубки 700 мм, технологическое соединение G3/4"	LSCT-34-0700	100001883	Коаксиальная трубка для датчиков уровня LS-5 (только G3/4") для использования в неметаллических контейнерах, длина трубки 700 мм, технологическое соединение 3/4" NPT
LSRP-1000	100002197	Шток зонда для ввинчивания в датчики уровня LS-5, длина 1000 мм	LSCT-51-1000	100015813	Коаксиальная трубка для датчиков уровня LS-5 (только G3/4") для использования в неметаллических контейнерах, длина трубки 1000 мм, технологическое соединение G3/4"
LSCT-51-1500	100015814	Коаксиальная трубка для датчиков уровня LS-5 (только G3/4") для использования в неметаллических контейнерах, длина трубки 1500 мм, технологическое соединение G3/4"	LSCT-51-2000	100015815	Коаксиальная трубка для датчиков уровня LS-5 (только G3/4") для использования в неметаллических контейнерах, длина трубки 2000 мм, технологическое соединение G3/4"
LSCT-34-1000	100015818	Коаксиальная трубка для датчиков уровня LS-5 (только G3/4") для использования в неметаллических контейнерах, длина трубки 1000 мм, технологическое соединение 3/4" NPT	LSCT-34-1500	100015817	Коаксиальная трубка для датчиков уровня LS-5 (только G3/4") для использования в неметаллических контейнерах, длина трубки 1500 мм, технологическое соединение 3/4" NPT
LSCT-34-2000	100015816	Коаксиальная трубка для датчиков уровня LS-5 (только G3/4") для использования в неметаллических контейнерах, длина трубки 2000 мм, технологическое соединение 3/4" NPT			