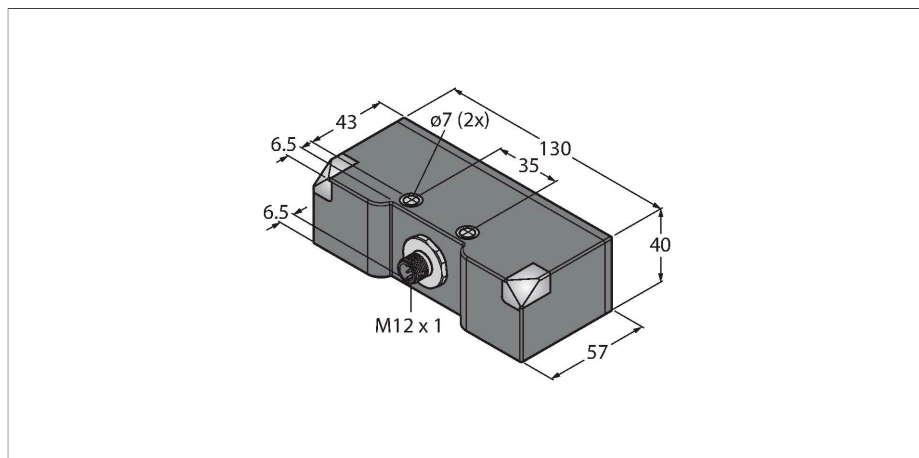


# NI30U-Q130WD-VP6X2-H1141

## Индуктивный датчик – Для тяжелых условий эксплуатации



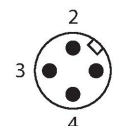
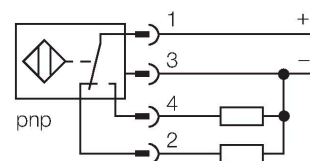
### Свойства

- Прямоугольник, высота 40 мм
- Активная поверхность по всей передней части
- Пластик, PPS-GF30
- Без редуции (factor 1) для всех металлов
- Устойчивость к воздействию магнитных полей
- Высокая степень защиты IP69K, для тяжелых внешних условий
- Защита от воздействия основных кислотных и щелочных моющих средств
- Лазерная, нестираемая маркировка
- 4-проводной DC, 10...30 В DC
- переключаемый, rpr-выход
- разъем, M12 x 1

### Технические характеристики

Тип	NI30U-Q130WD-VP6X2-H1141
Идент. №	100001786
Номинальная дистанция срабатывания	30 мм
Условия монтажа	Не заподлицо, возможно частичное заглубление
Безопасное рабочее расстояние	$\leq (0,81 \times S_n)$ мм
повторяемость (стабильность) позиционирования	$\leq 2 \%$ полн. шкалы
Температурный дрейф	$\leq \pm 10 \%$ $\leq \pm 20 \%, \leq -25 \text{ }^\circ\text{C}, \geq +70 \text{ }^\circ\text{C}$
Гистерезис	3...15 %
Температура окружающей среды	-30...+85 °C
Рабочее напряжение	10...30 В =
Остаточная пульсация	$\leq 10 \%$ U <sub>ss</sub>
Номинальный рабочий ток (DC)	$\leq 200$ мА
Ток холостого хода	$\leq 20$ мА
Остаточный ток	$\leq 0.1$ мА
Испытательное напряжение изоляции	$\leq 0.5$ кВ
Защита от короткого замыкания	да / Циклический
Падение напряжения при I <sub>0</sub>	$\leq 1.8$ В
Защита от обрыва / обратной полярности	да / Полный
Выходная функция	4-проводн., Дополнительный контакт, PNP
Частота переключения	0.25 кГц
<b>Конструкция</b>	<b>Прямоугольный, Q130</b>
Размеры	130 x 57 x 40 мм
Материал корпуса	Пластмасса, PPS-GF30, Черный
Материал активной поверхности	пластмасса, PPS-GF30, черн.

### Схема подключения



### Принцип действия

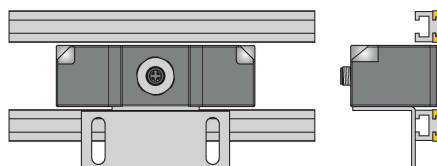
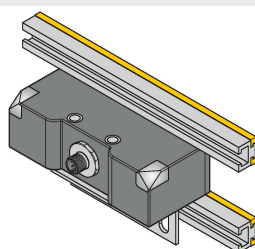
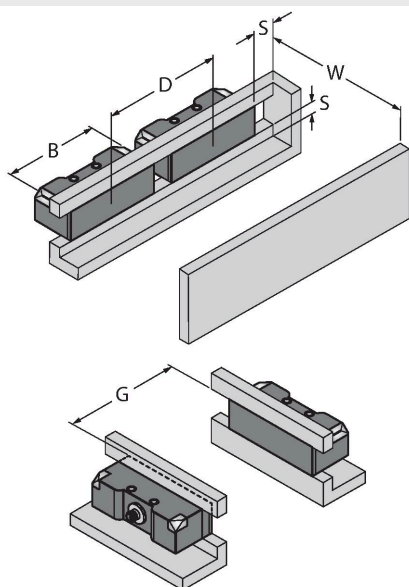
Индуктивные датчики созданы для бесконтактного (без износа) детектирования металлических объектов. Датчики irgro+ имеют существенные преимущества благодаря их запатентованной мультикатушечной системе. Оптимальные дистанции срабатывания обеспечивают максимальную гибкость применения, надежность и взаимозаменяемость.

## Технические характеристики

Штепсельный переходник	металл, 1.4404 (AISI 316L)
Крутящий момент затяжки пары гайка/винт	4 Нм
Электрическое подключение	Разъем, M12 × 1
Вибростойкость	55 Гц (1 мм)
Ударопрочность	30 г (11 мс)
Степень защиты	IP68 / IP69K
Средняя наработка до отказа	874 лет в соответствии с SN 29500-(Изд. 99) 40 °C
Индикатор рабочего напряжения	светодиод, зел.
Индикация состояния переключения	светодиод, желтый

## Указания по монтажу

### Инструкция по монтажу/Описание



Расстояние D	180 мм
Расстояние W	3 x Sn
Расстояние S	1,5 × B
Расстояние G	6 x Sn
Ширина активной области B	130 мм

Монтаж датчика заподлицо в металл по обеим длинным сторонам.