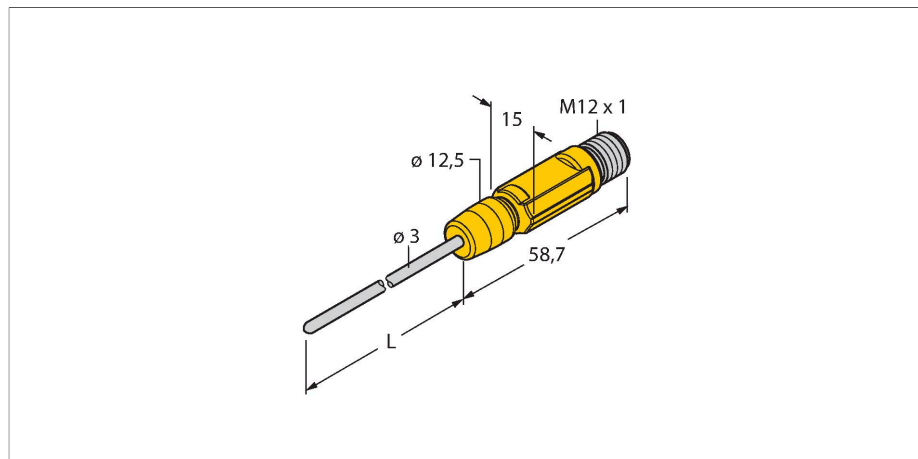


# TTM050C-203A-CF-LIUPN-H1140-L100

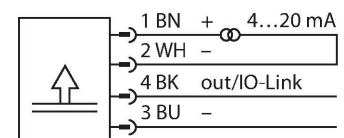
## Детектирование температуры – с токовым и транзисторным ррр/ррп дискретным выходом



### Свойства

- Компактная конструкция
- Заводские настройки 0...50 °C (другие настройки по требованию)
- Настройка параметров через IO-Link
- Аналоговый выход 4...20 мА (2-проводн.)
- Коммутационный выход
- Обжимное технологическое соединение
- Гибкий зонд (мин. радиус изгиба: 3× наружных диаметра; без наконечника зонда 30 мм)

### Схема подключения

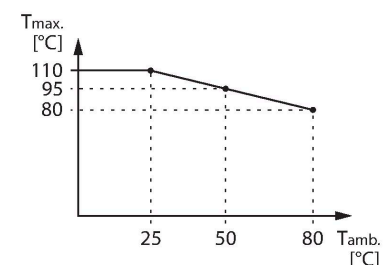


### Технические характеристики

|  |   |
|--|---|
| Тип  | TTM050C-203A-CF-LIUPN-H1140-L100                        |
| Идент. №   | 100000809   |
| <b>Температурный диапазон</b>                        |   |
| Диапазон измерения                                   | -210...650 °C   |
| Диапазон рабочей температуры                         | -346...1202 °F  |
| Заводская настройка                                  | 0...50 °C   |
|  | 32...122 °F   |
| Примечание   | Макс. температура электронных компонентов: 80 °C/176 °F |
| Точность   | 0.15 °C + 0,002 • t  (-30 ... 350 °C)                   |
| Измерительный элемент                                | Pt-100 температурный датчик, DIN EN 60 60751, класс A   |
| Время отклика  | t 0,5 = 1,5 с / t 0,9 = 6,0 с в воде при 0,2 м/с        |
| Глубина погружения (L)                               | 100 мм  |
| <b>Питание</b>                                       |   |
| Рабочее напряжение                                   | 15...30 В =   |
| Потребление тока                                     | ≤ 20 мА   |
| Падение напряжения при I <sub>0</sub>                | ≤ 2 В   |
| Короткое замыкание/защита от неправильной полярности | да / да   |
| степень защиты и класс                               | IP67 / III  |
| <b>Выходы</b>  |   |
| Выход 1  | Переключающий выход или режим IO-Link                   |
| Выход 2  | аналоговый выход  |

### Принцип действия

Миниатюрные преобразователи TTM доступны с интегрированным зондом или подключением M12 к зонду. Из-за встроенной электроники должен соблюдаться ограниченный диапазон температур в области подключения. Тип LI6 обеспечивает аналоговый выходной сигнал (2-пров., 4...20 мА). Тип LIUPN дополнительно оснащён дискретным выходом и протоколом IO-Link



## Технические характеристики

| Переключающий выход                       |   |
|---|---|
| Протокол передачи данных                  | IO-Link   |
| Выходная функция                          | N3/NO, программируемый, PNP/NPN   |
| Точность точки переключения               | $\pm 0.3 \text{ K}$   |
| Номинальный рабочий ток                   | 0.15 A  |
| Циклы переключения                        | $\geq 100 \text{ млн.}$   |
| Положение выключения                      | -210...+640 °C  |
| Точка переключения                        | -200...+650 °C  |
| Аналоговый выход                          |   |
| Токовый выход                             | 4...20 mA   |
| Загрузка                                  | $\leq [(V \text{ пит.} - 10 \text{ В})/21 \text{ mA}] \text{ кОм}$      |
| Точность (Лин. + Гис. + Повт.)            | $\pm 0.3 \text{ K}$   |
| Замечание                                 | 0,1 % от полного диапазона относится к температурам $> +300 \text{ °C}$ |
| Повторяемость                             | 0.1 K   |
| IO-Link                                   |   |
| Спецификация IO-Link                      | Специально для версии 1.1   |
| Parameterization                          | FDT/DTM   |
| Transmission physics                      | Соотв. 3-проводн. физ. (PHY2)   |
| Transmission rate                         | COM 2 / 38.4 kbps   |
| Ширина обрабатываемых данных              | 16 бит  |
| Информация об измеренном значении         | 15 бит  |
| Информация о точке переключения           | 1 бит   |
| Тип фрейма                                | 2.2   |
| Genauigkeit                               | $\pm 0.2 \text{ K}$   |
| Включено в SIDI GSDML                     | да  |
| Характер изменения температуры            |   |
| Температурный коэффициент нулевой точка T | $\pm 0,1 \text{ \% полн. шкалы}/10 \text{ K}$                           |
| Шаг температурного коэффициента $T_{кс}$  | $\pm 0,1 \text{ \% полн. шкалы} / 10 \text{ K}$                         |
| Окружающие условия                        |   |
| Температура окружающей среды              | -40...+80 °C  |
| Температура хранения                      | -40...+80 °C  |
| Корпус                                    |   |
| Материал корпуса                          | Нержавеющая сталь / пластик, 1.4404 (AISI 316L)                         |
| Материал датчика                          | нерж. сталь, 1.4404 (AISI 316L)   |
| Подключение к процессу                    | Для компрессионных фитингов, гильзы или непосредственного монтажа       |
| Устойчивость к давлению                   | 100 бар   |
| Электрическое подключение                 | Разъем, M12 × 1   |

## Технические характеристики

| Эталонные условия по IEC 61298-1 |   |
|----------------------------------|---|
| температура                      | 15...+25 °C   |
| атмосферных давления             | 860...1060 hPa абс.                                   |
| Влажность                        | 45...75 % отн.  |
| Дополнительного питания          | 24 В =  |
| Средняя наработка до отказа      | 541 лет в соответствии с SN 29500-<br>(Изд. 99) 40 °C |

## Аксессуары

| Чертеж с размерами | Тип                 | Идент. № |   |
|--------------------|---------------------|----------|---|
|                    | WKC4.4T-2/TEL       | 6625025  | Соединительный кабель, "мама" M12, угловой, 4-конт., длина кабеля: 2 м, материал оболочки: ПВХ, черн.; сертификат cULus; возможны другие длины и материалы кабеля см. <a href="http://www.turck.com">www.turck.com</a>  |
|                    | RKC4.4T-2/TEL       | 6625013  | Кабельный соединитель, розетка M12, прямая, 4-конт., длина кабеля: 2 м, материал оболочки: ПВХ, черн.; сертификат cULus; возможны другие длины и материалы кабеля см. <a href="http://www.turck.com">www.turck.com</a>  |
|                    | RKC4.4T-2/TXL       | 6625503  | Кабельный соединитель, розетка M12, прямая, 4-конт., длина кабеля: 2 м, материал оболочки: ПВХ, черн.; сертификат cULus; возможны другие длины и материалы кабеля см. <a href="http://www.turck.com">www.turck.com</a>  |
|                    | WKC4.4T-2/TXL       | 6625515  | Соединительный кабель, "мама" M12, угловой, 4-конт., длина кабеля: 2 м, материал оболочки: ПВХ, черн.; сертификат cULus; возможны другие длины и материалы кабеля см. <a href="http://www.turck.com">www.turck.com</a>  |
|                    | RKC4.4T-P7X2-10/TXL | 6626184  | Соединительный кабель, "мама" M12, угловой, 4-конт., длина кабеля: 10 м, материал оболочки: ПУР, черн.; сертификат cULus; возможны другие длины и материалы кабеля см. <a href="http://www.turck.com">www.turck.com</a> |