

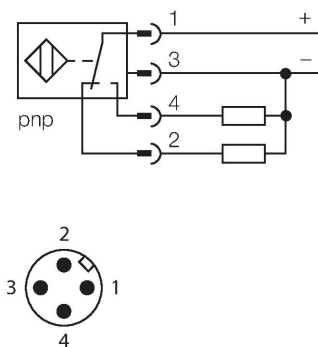
VI4U-M12E-VP6X-H1141

Индуктивный датчик

Свойства

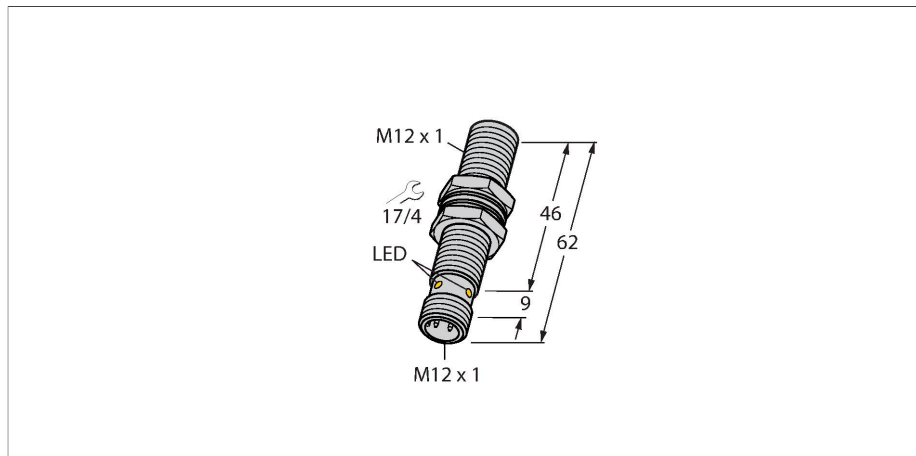
- M12 × 1 резьбовой цилиндр
- Длинная версия
- Хромированная латунь
- Без редукции (factor 1) для всех металлов
- Степень защиты: IP68
- Устойчивость к воздействию магнитных полей
- Высочайшая дистанция срабатывания
- Монтируется заподлицо
- 4-проводной DC, 10...30 В DC
- переключаемый, рnp-выход
- разъем, M12 x 1

Схема подключения



Принцип действия

Индуктивные датчики созданы для бесконтактного (без износа) детектирования металлических объектов. Датчики urgo+ имеют существенные преимущества благодаря их запатентованной мультитатушной системе. Оптимальные дистанции срабатывания обеспечивают максимальную гибкость применения, надежность и взаимозаменяемость.



Технические характеристики

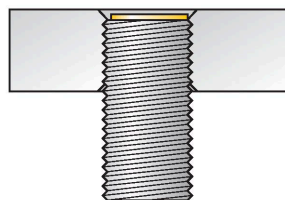
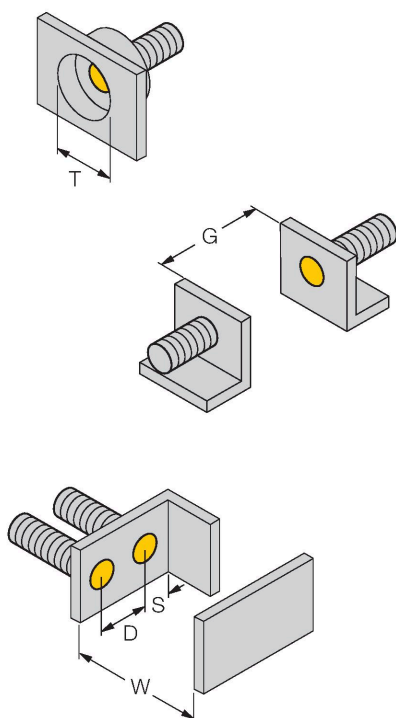
Тип	VI4U-M12E-VP6X-H1141
Идент. №	100000620
Номинальная дистанция срабатывания	4 мм
Условия монтажа	Заподлицо
Безопасное рабочее расстояние	≤ (0,81 × S _н) мм
повторяемость (стабильность) позиционирования	≤ 2 % полн. шкалы
Температурный дрейф	≤ ± 10 % ≤ ± 15 %, ≤ -25 °C v ≥ +70 °C
Гистерезис	3...15 %
Температура окружающей среды	-30...+85 °C
Рабочее напряжение	10...30 В =
Остаточная пульсация	≤ 10 % U _{ss}
Номинальный рабочий ток (DC)	≤ 200 мА
Ток холостого хода	≤ 15 мА
Остаточный ток	≤ 0.1 мА
Испытательное напряжение изоляции	≤ 0.5 кВ
Защита от короткого замыкания	да / Циклический
Падение напряжения при I _o	≤ 1.8 В
Защита от обрыва / обратной полярности	да / Полный
Выходная функция	4-проводн., Дополнительный контакт, PNP
Класс защиты	☐
Частота переключения	2 кГц
Конструкция	Цилиндр с резьбой, M12 × 1
Размеры	62 мм
Материал корпуса	Металл, CuZn, Хромированный

Технические характеристики

Материал активной поверхности	пластмасса, LCP
Макс. момент затяжки корпусной гайки	10 Нм
Электрическое подключение	Разъем, M12 × 1
Вибростойкость	55 Гц (1 мм)
Ударопрочность	30 г (11 мс)
Степень защиты	IP68
Средняя наработка до отказа	874 лет в соответствии с SN 29500- (Изд. 99) 40 °C
Индикация состояния переключения	светодиод, желтый

Указания по монтажу

Инструкция по монтажу/Описание



Расстояние D	24 мм
Расстояние W	3 x Sn
Расстояние T	3 x B
Расстояние S	1.5 x B
Расстояние G	6 x Sn
Диаметр активной области B	Ø 12 мм

Все датчики с монтажом заподлицо серии urgo+ в резьбовых цилиндрических корпусах допускают утапливаемый монтаж. Безопасная эксплуатация гарантируется при вкручивании датчика на глубину половины витка резьбы.

Аксессуары

QM-12 6945101

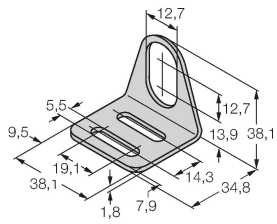
Зажим-фиксатор для быстрой установки; материал: Хромированная латунь. Наружная резьба M16 × 1. Примечание. При использовании кронштейнов для быстрого монтажа дистанция переключения датчиков приближения может меняться.

BST-12B 6947212

Монтажный зажим для цилиндрических резьбовых датчиков, с упором; материал: PA6

MW-12

6945003



Монтажный кронштейн для цилиндрических резьбовых датчиков; материал: Нержавеющая сталь A2 1.4301 (AISI 304)

BSS-12

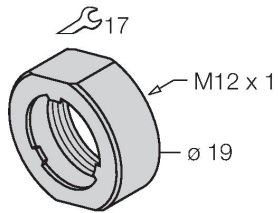
6901321



Монтажный зажим для цилиндрических гладких и резьбовых датчиков; материал: Полипропилен

PN-M12

6905309



Гайка для защиты от ударов для резьбовых приборов M12x1; материал: Нерж. сталь A2 1.4305 (AISI 303)