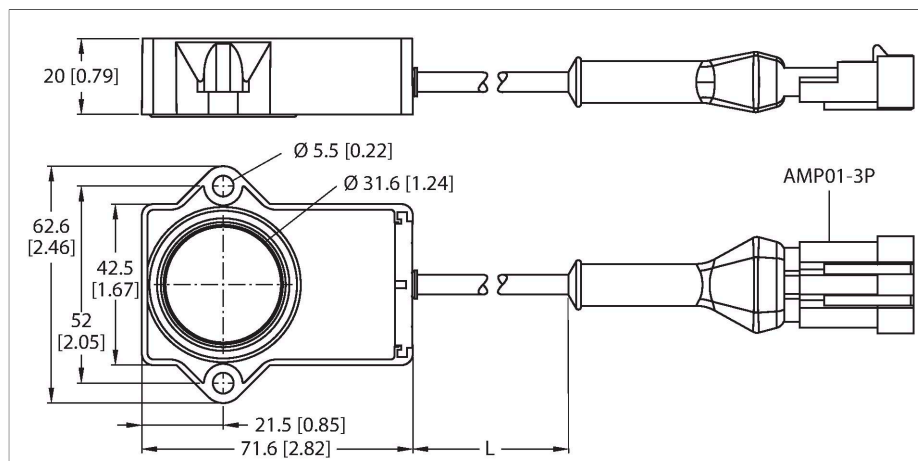


RI90P1-QR20-LU4X2-0.24-AMP01-3P

Миниатюрный энкодер – с аналоговым выходом Линейка Premium



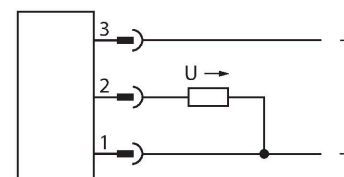
Технические характеристики

Тип	RI90P1-QR20-LU4X2-0.24-AMP01-3P
Идент. №	100000198
Принцип измерения	Индуктивный
Нагрузка на валу при начальном вращающем моменте (радиальная / осевая)	Неприменимо вследствие бесконтактного принципа измерения
Разрешение	0,09°
Диапазон измерения	-45...45 °
Номинальное расстояние	1 мм
повторяемость (стабильность) позиционирования	≤ 0.1 % полн. шкалы
Отклонение от линейности	≤ 1.25 % всей шкалы
Температурный дрейф	≤ ± 0.01 %/K
Температура окружающей среды	-40...+85 °C
Температура хранения	-40...+125 °C
Изменения температуры (EN60068-2-14)	-40... +85 °C; 20 циклов
Рабочее напряжение	8...30 В =
Остаточная пульсация	≤ 10 % U _{ss}
Испытательное напряжение изоляции	≤ 0.5 кВ
Защита от короткого замыкания	да
Защита от обрыва / обратной полярности	нет / да (напряжение питания)
Тип выхода	Абсолютный однооборотный
Выходная функция	3-проводн., Аналоговый выход
Выход по напряжению	0.5...4.5 В
Diagnostic	Позиционирующий элемент не обнаружен: Выходной сигнал 5 В

Свойства

- Прямоугольный, пластиковый
- Компактный, прочный корпус
- Множество вариантов монтажа
- Для автомобильных бортовых сетей, 12 В и 24 В
- Увеличенная помехоустойчивость 100 В/м в соответствии с сертификатом типа e1
- Защита от кондуктивных помех в соответствии с DIN ISO 7637-2 (SAE J 113-11)
- Расширенный температурный диапазон
- Высокая степень защиты IP68/IP69K
- Защита от соли и быстрых перепадов температуры
- Диапазон измерения отображается с помощью светодиода:
- Нечувствительность к электромагнитным помехам
- Разрешение: 0,09°
- 3-проводной, 8...30 В =
- Аналоговый выход 0,5...4,5 В
- Выходной сигнал 5 В (тип.) при отсутствии коммутации колебательного контура

Схема подключения



Принцип действия

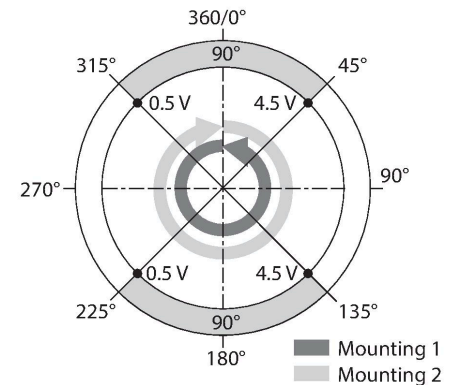
Исключительная надежность датчиков проверена в самых экстремальных условиях окружающей среды. Их прочная

Технические характеристики

Сопротивление нагрузки вольтового выхода	≥ 4.7 кΩ
скорость выборки	800 Гц
Защита нагрузки-разгрузки (DIN ISO 7637-2)	Уровень опасности IV / Уровень 4
Потребление тока	< 100 мА
Конструкция	Прямоугольный, QR20
Размеры	71.6 x 62.5 x 20 мм
Тип фланца	Без элементов крепления
Тип вала	Вал с глухим отверстием
Диаметр вала D [мм]	6 6.35
Материал корпуса	Пластмасса, Ultem
Электрическое подключение	Кабель с разъемом, AMP Superseal
Качество кабеля	Ø 5.2 мм, Lif32Y32Y, TPE, 0.24 м
Поперечное сечение проводника	3x0.5 мм ²
Вибростойкость	55 Гц (1 мм)
Виброустойчивость (EN 60068-2-6)	20 г; 10..3000 Гц; 50 циклов; 3 оси
Ударопрочность (EN 60068-2-27)	100 г; 11 мс ½ sin; 3 x кажд.; 3 оси
Прочность к продолжительному воздействию ударов (EN 60068-2-29)	40 г; 6 мс ½ синус; каждый 4000 x; 3 оси
Испытание в солевом тумане (EN 60068-2-52)	Степень стойкости 5 (тест из 4 циклов)
Степень защиты	IP68 / IP69K
Средняя наработка до отказа	423 лет в соответствии с SN 29500-(Изд. 99) 40 °C
Индикатор рабочего напряжения	светодиод, зел.
Индикатор диапазона измерений	Мультифункциональный светодиод, зел. зеленый мигающий:
В объем поставки включены:	P1-Ri-QR20

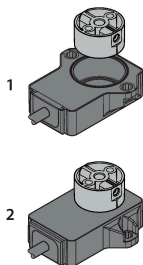
конструкция имеет степень защиты IP68 и IP69K.

Благодаря их отличной устойчивости к постоянной вибрации и ударам, они являются оптимальным выбором для применения в дорожностроительной и сельскохозяйственной технике.



Указания по монтажу

Инструкция по монтажу/Описание



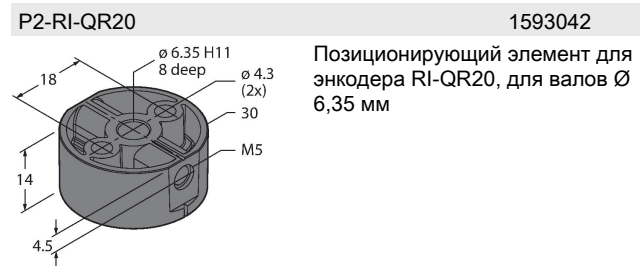
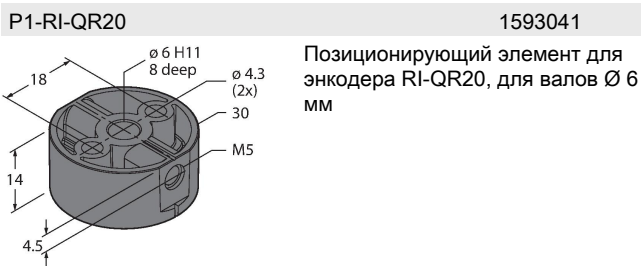
Существует два варианта монтажа. Один из вариантов — расположить позиционирующий элемент над корпусом датчика. Однако его также можно установить так, чтобы он полностью был в корпусе датчика.

Функция светодиода
 Рабочее напряжение
 Зеленый: Питание вкл.
 Программируемый измерительный диапазон
 Зеленый: Позиционирующий элемент в диапазоне обнаружения
 Зеленый мигающий: Позиционирующий элемент в диапазоне измерения, низкий

уровень сигнала (например, дистанция слишком велика)
 Выкл.:Позиционирующий элемент вне диапазона обнаружения

Индуктивный принцип измерения обеспечивает большую безопасность. Благодаря принципу измерения, основанному на связи колебательных контуров, датчик не подвержен износу и воздействию намагниченных железных деталей и прочих помех. Амплитуда сигнала может быть изменена металлическими деталями, что, в свою очередь, влияет на точность. За счет дифференциального анализа, выходной сигнал всегда остается неизменным, даже если позиционирующий элемент отклоняется от оси вращения. Расстояние между датчиком и позиционирующим элементом может составлять до 5 мм, при номинальном 1 мм.

Аксессуары



Аксессуары

Чертеж с размерами	Тип	Идент. №	
	TSS-3S-A-2/TXL	6936796	Соединитель для клапанов, соединительный кабель, гнездовой разъем с повышенной герметизацией, 3-конт.; длина кабеля: 2 м, материал оболочки: TPE-U (ПУР), черный, корпус: Deutsch DT06/черный; доступны кабели другой длины и типа