

Пневмодроссель с обратным клапаном

AS1000, EAS2000-4000

M5 ~ G1/2

Предназначен для регулирования расхода воздуха.

- Удобен для встраивания непосредственно в линию.

Технические характеристики

Тип	AS1000	EAS2000	EAS3000	EAS4000
Среда	Очищенный сжатый воздух с содержанием масла или без него			
Присоединительная резьба	M5	G1/8, G1/4	G1/4, G3/8	G1/2
Диапазон регулирования	10 оборотов	8 оборотов		
Макс. испытательное давление (МПа)	1.05	1.5		
Диапазон рабочих давлений (МПа)	0.1 ~ 0.7	0.05 ~ 1		
Диапазон рабочих температур (°C)	-5 ~ 60			
Монтажное положение	произвольное			

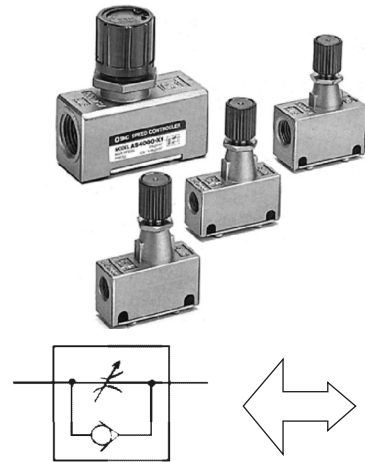
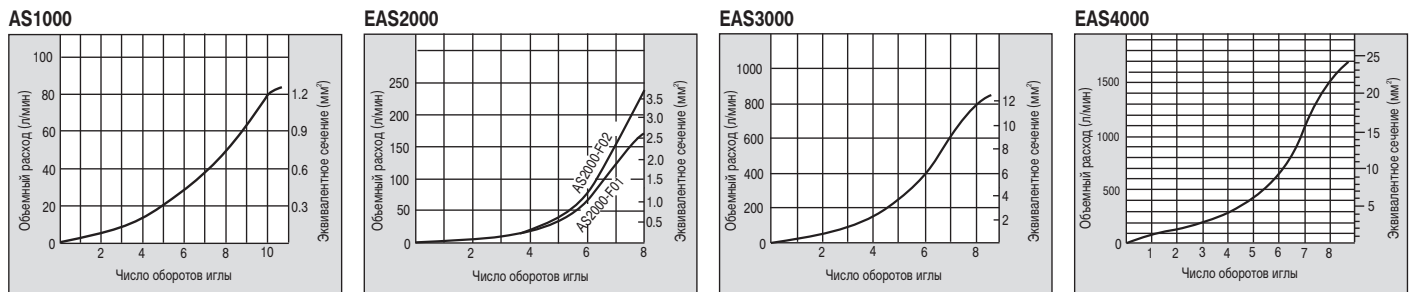


Таблица выбора

Тип	Диаметр цилиндра (мм)										
	6	10	15	20	25	32	40	50	63	80	100
AS1000											
AS2000											
AS3000											
AS4000											

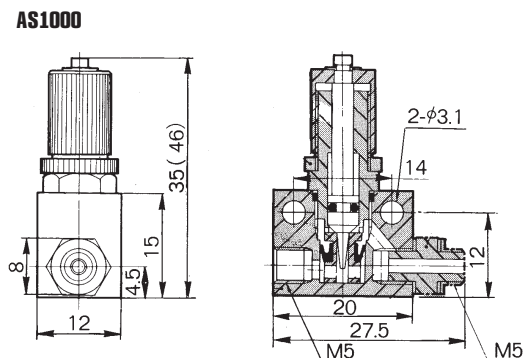
Характеристики расхода

Давление на входе 0.5 МПа



Размеры и данные по заказу

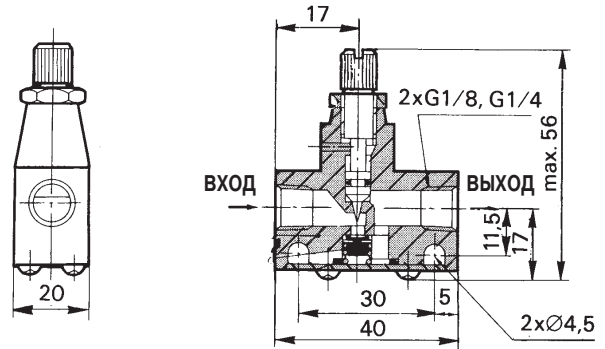
Номер для заказа	Присоединительная резьба	Фиксация установочного винта	Вес (г)
AS1000-M5	M5	Контргайка	33



Размеры и данные по заказу

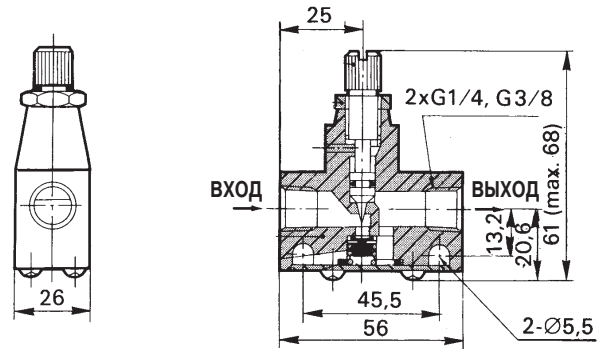
Номер для заказа	Присоединительная резьба	Фиксация установочного винта	Вес (г)
EAS2000-F01	G1/8	Контргайка	90
EAS2000-F02	G1/4		115

EAS2000



Номер для заказа	Присоединительная резьба	Фиксация установочного винта	Вес (г)
EAS3000-F02	G1/4	Контргайка	130
EAS3000-F03	G3/8		

EAS3000



Номер для заказа	Присоединительная резьба	Фиксация установочного винта	Вес (г)
EAS4000-F04	G1/2	Контргайка	205

EAS4000

